

# ZANUSSI

OPVASKEMASKINE  
МАШИНА ДЛЯ  
МЫТЬЯ ПОСУДЫ  
DW 6849

# Содержание

## Информация для пользователя

<b>Важная информация по технике безопасности</b>	27
<b>Описание прибора</b>	28
<b>Панель управления</b>	28
<b>Прежде чем пользоваться машиной</b>	31
Настройка устройства для смягчения воды	31
Средство для придания блеска	33
<b>Эксплуатация машины</b>	34
Загрузка посудомоечной машины	34
Регулировка высоты установки верхней полки	35
Моющее средство	36
<b>Советы и рекомендации</b>	37
<b>Программы мойки</b>	38
<b>Порядок выполнения работ</b>	39
<b>Обслуживание и уход</b>	40
Уход за внутренними поверхностями	40
Очистка центрального фильтра	40
Очистка большого фильтра	40
Уход за наружными поверхностями	41
Длительные периоды нерабочего состояния	41
Меры предосторожности от замерзания	41
Перемещение машины	41
<b>Неполадки в работе</b>	42
Защита от утечек	43
Обслуживание и запасные части	43
<b>Информация для испытательных лабораторий</b>	44
Технические характеристики	44

## Информация для монтажника

<b>Инструкции по установке</b>	45
Шланг подачи воды в машину	45
Сливной шланг воды	46
Электрическое подключение	46
Регулировка высоты оборудования	47
Крепление влагозащитной изоляции	48
Крепление машины к прилегающей мебели	48
Регулировка высоты плинуса	48

## Указания по пользованию руководством

В тексте Вы встретите следующие символы, которые помогут пониманию инструкций:



**Правила техники безопасности**

**1. 2. 3. Пошаговые инструкции**



**Советы и рекомендации**



## Важная информация по технике безопасности

Очень важно, чтобы это руководство хранилось вместе с прибором с тем, чтобы можно было справиться по нему и в будущем. В случае продажи или передачи прибора другому лицу или же, если Вы переезжаете и оставляете его на старой квартире, обязательно проверьте, чтобы руководство было приложено к машине, чтобы новый владелец мог изучить принцип ее действия и важную информацию по технике безопасности.

Данная информация приводится в интересах безопасности пользователя. Вы **ДОЛЖНЫ** внимательно ее прочитать до установки и пользования прибором.

### Установка

- Вес прибора очень значителен. Будьте осторожны при его перемещении.
- Изменение характеристик или попытка модифицировать прибор может представлять опасность для пользователя.
- Проверьте, чтобы под прибор не попал электрический шнур питания.
- Подключение машины к электрической сети должно быть выполнено квалифицированным электриком или компетентным лицом.
- Подключение машины к водопроводу должно быть выполнено квалифицированным водопроводчиком или компетентным лицом.
- Не садитесь и не становитесь на открытую дверь.
- После пользования машиной отключите ее от сети и закройте кран подачи воды.
- Будьте осторожны во время уборки нижней дверной прокладки и участка вокруг дверной петли, так как можно порезаться выступающими острыми металлическими кромками.
- Обслуживание прибора должно выполняться представителем официальной сервисной мастерской, а также в машину должны устанавливаться только оригинальные запасные части.
- Ни в коем случае не пытайтесь отремонтировать машину сами. Ремонт, выполненный неопытными людьми, может вызвать повреждение и серьезные неполадки прибора. Обратитесь в местный центр по обслуживанию. Всегда настаивайте на установке оригинальных запасных частей.

### Безопасность детей


- Прибором должны пользоваться только взрослые люди. Не разрешайте детям играть с ручками управления и с машиной в целом.
- Храните упаковочные материалы вне досягаемости для детей.
- Храните все моющие средства в надежном и недоступном для детей месте.

### Во время пользования машиной

- Не следует мыть в посудомоечной машине вещи, испачканные бензином, краской, стальными или металлическими предметами, корродирующими, кислыми или щелочными химическими веществами.
- Ни в коем случае не открывайте дверь машины во время работы. Прежде чем открыть дверь, обязательно выключите машину.
- Используйте только моющие средства, специально предназначенные для посудомоечных машин.
- Завершив загрузку или разгрузку машины, закройте дверь, т.к. открытая дверь может представлять опасность.

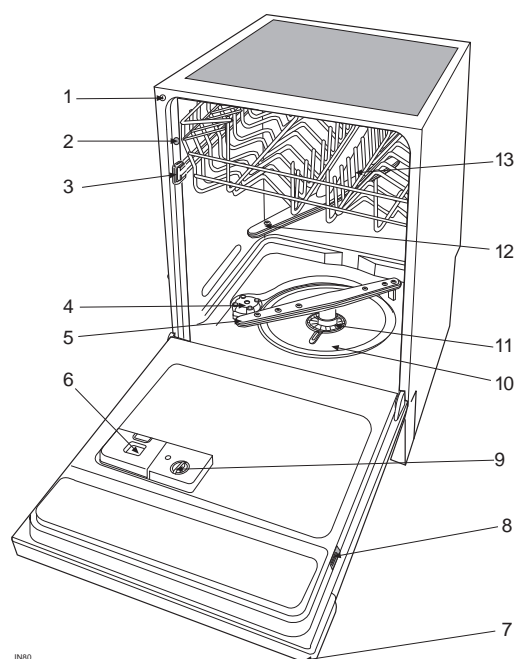
### Хранение

#### В интересах окружающей среды:

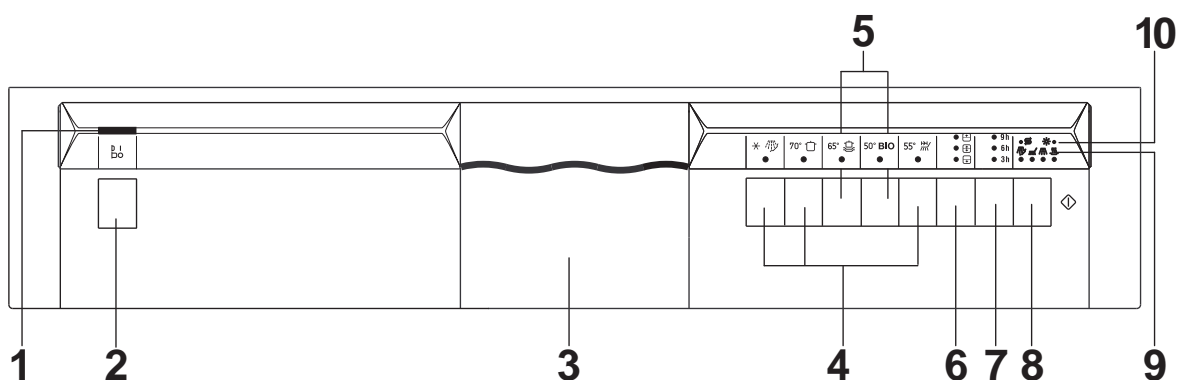
- Обозначенные символом  материалы могут быть реутилизированы.
- Узнайте в местном Управлении жилищного хозяйства о наличии в районе возможности по сдаче прибора в утиль.
- Прежде чем выбросить прибор, обрежьте электрический шнур питания и выведите из строя замок на двери машины, чтобы дети не могли случайно закрыться внутри.
- Помогайте соблюдать чистоту в Вашей стране: сдайте старый прибор в утиль только в специальный центр по переработке отходов.

# Описание прибора

1. Регулятор устройства для смячения воды
2. Выравнивающие прокладки
3. Стопор верхней полки
4. Емкость соли
5. Нижний распылительный кронштейн
6. Дозатор моющего средства
7. Панель управления
8. Табличка данных
9. Дозатор средства для придания блеска
10. Большой фильтр
11. Центральный фильтр
12. Верхний распылительный кронштейн
13. Верхняя полка



## Панель управления



### 1. Сигнальная лампочка Вкл./Выкл.

Лампочка загорается после нажатия кнопки Вкл./Выкл., указывая, что машина включена.

### 2. Кнопка Вкл./Выкл.

Нажатием этой кнопки начинают выполнение заданных режимных настроек (выбранного режима мойки, пуска с задержкой и т.п.).

Эта кнопка служит для выключения посудомоечной машины после завершения режима мойки или на любом этапе ее работы.

### 3. Ручка дверцы

### 4-5. Кнопки программ

Выбор режима выполняют путем нажатия соответствующей кнопки. Загорится соответствующий световой индикатор.

В правой части приборного щитка загорятся световые индикаторы этапов мойки, соответствующие выбранному режиму (см. раздел "Световые индикаторы этапов мойки").

Цифрой 5 обозначены режимы, допускающие исключение этапа предварительной мойки (см. пункт 8.а раздела "Последовательность выполнения работ").

## 6. Кнопка неполной загрузки

После нажатия этой кнопки мойка будет сосредоточена только на одной корзинке.

Загорится световой индикатор, соответствующий выбранному режиму, причем для некоторых режимов автоматически исключается этап предварительной мойки.

Это очень полезный и экономный вариант для мойки небольшого количества посуды.

Помните, что посуду следует помещать только в одну выбранную корзинку.

**Если загорится средний световой индикатор, значит мойка посуды будет происходить в обеих корзинках (стандартная настройка).**

## 7. Кнопка задержки пуска

Позволяет задержать включение режима на 3 - 6 - 9 часов.

**Как задать задержку пуска:**

Нажав эту кнопку, загорится нижний световой индикатор (3 часа): режим мойки включится через 3 часа.

Если Вы еще раз нажмете эту кнопку, пуск машины произойдет через 6 или 9 часов (загорится соответствующая сигнальная лампочка).

Последующим нажатием этой кнопки Вы выключите пуск с задержкой.

Задав команду задержанного пуска, закройте дверцу машины и нажмите кнопку Пуск/Сброс (8).

Начнется обратный отсчет времени и загорится световой индикатор, соответствующий количеству часов до начала включения режима.

**Как аннулировать пуск с задержкой:**

Во время работы таймера достаточно нажать кнопку Пуск/Сброс в течение 3 секунд.

## 8. Кнопка Пуск/Сброс

После того, как будет задан режим мойки, введите другие дополнительные настройки, такие как исключение предварительной мойки, неполная загрузка, задержка пуска и т.п, закройте дверцу и нажмите эту кнопку. Эта кнопка запускает режим мойки, что подтверждается также коротким звонком.

## Аннулирование/изменение режима мойки

Нажатием кнопки Пуск/Сброс в течение 3 секунд до тех пор, пока не услышите прерывистый звонок, можете изменить уже введенные настройки даже после запуска режима в работу кнопкой Пуск/Сброс. После этого можете задать новый режим.

## 9. Световой индикатор этапов режима

Каждый этап режима мойки представлен определенным условным обозначением:



Соответствует этапу предварительной мойки.

**Замечания по исключению этапа предварительной мойки**

- Если во время настройки режима происходит мигание светового индикатора этапа предварительной мойки, это означает, что данный режим допускает исключение этого этапа.
- Еще раз нажмите кнопку, соответствующую выбранному режиму; погаснет сигнальная лампочка этапа предварительной мойки, что свидетельствует об исключении этой стадии.
- Если Вам потребуется восстановить этап предварительной мойки, достаточно еще раз нажать кнопку выбранного режима: загорится световой индикатор этапа предварительной мойки.



Соответствует основному этапу режима мойки.



Соответствует этапу полоскания режима мойки.



Соответствует этапу сушки режима мойки.

Во время настройки режима включаются все световые индикаторы соответствующих этапов.

Во время работы машины горит световой индикатор, соответствующий текущему этапу моечного режима.

По окончании режима гаснут световые индикаторы всех этапов мойки.напоминая о необходимости заполнения емкости солью.

## **Звуковая сигнализация**

**Звуковая сигнализация** введена в качестве вспомогательного средства, помогающего понять, какие операции машина выполняет в настоящий момент.

### **Короткий сигнал "Указания приняты"**

После нажатия любой кнопки короткий звуковой сигнал сообщает Вам, что машина приняла данные ей указания.

### **Длинный сигнал "Режим в работе"**

непрерывный звуковой сигнал информирует.

### **Прерывистый сигнал "Конец работы режима"**

Короткие звонки сигнализируют об окончании режима мойки.

### **Прерывистый сигнал "Авария"**

Посудомоечная машина оснащена системой аварийной сигнализации в случае выявления неисправности или нарушения нормальной работы (см. "Неполадки в работе").

В данном случае включается прерывистый звуковой сигнал.

**Порядок отключения** звуковой сигнализации (за исключением аварийной).

Эта работа должна быть выполнена до запуска режима мойки.

Одновременно нажмите кнопки "50° Био" и "55° Скоростной режим" приблизительно в течение 3 секунд (пока не услышите прерывистый звуковой сигнал продолжительностью ок. 3 секунд) и запустите любой моечный режим. После выполнения этой операции звуковая сигнализация включаться не будет.

**Порядок восстановления** звуковой сигнализации (эта операция тоже должна быть выполнена до запуска режима мойки).

Еще раз нажать обе кнопки в течение 3 секунд (пока не услышите прерывистый сигнал, сообщающий о восстановлении звуковой сигнализации) и запустить режим мойки.

# Прежде чем пользоваться машиной

Прежде чем пользоваться посудомоечной машиной в первый раз:

1. Убедитесь, что подсоединение к электрической и к водопроводной сетям выполнено согласно инструкциям по установке.
2. Удалите упаковочные детали из прибора.
3. Отрегулируйте устройство для смягчения воды.
4. Заполните солью соответствующую емкость.
5. Заполните соответствующую емкость средством для ополаскивания .

## Настройка устройства для смягчения воды

Посудомоечная машина оборудована устройством для смягчения воды, предназначенным для устранения неорганических соединений и солей из воды, оказывающих вредное воздействие на работу машины. Чем выше в воде содержание таких солей, тем жестче вода.

Жесткость воды измеряется по определенной шкале, например, по немецкому стандарту, по французскому стандарту и в частях на миллион.

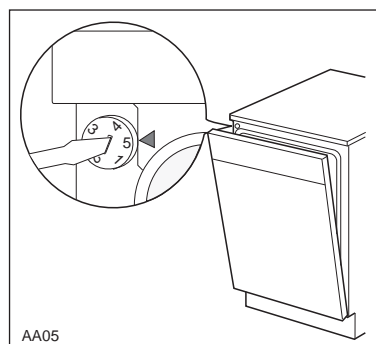
Устройство для смягчения воды посудомоечной машины должно быть отрегулировано согласно жесткости воды в Вашем районе. Местное учреждение по водоснабжению может сообщить Вам степень жесткости воды в районе.

Заводская настройка устройства для смягчения воды соответствует положению 2. Если такая настройка неприменима для Вашего района, измените ее.

### Как отрегулировать устройство для смягчения воды

Пользуясь отверткой повернуть переключатель, расположенный в верхнем уголке передней панели машины до совпадения цифры, соответствующей уровню жесткости, с индикатором.

Жесткость воды			Степень	Соль
По немецк. ст. (°dH)	По франц ст. (°TH)	PPM (Частей на миллион)		
>4	<7	0-80	0	НЕТ
5-11	8-20	0-200	1	ДА
12-22	21-40	201-400	2	ДА
23-34	41-60	401-600	3	ДА
35-50	61-90	601-900	4	ДА
51-67	91-120	901-1200	5	ДА





## Заполнение соли

Если жесткость воды соответствует "степени 0", то нет необходимости добавлять в машину соль. Соль должна засыпаться с 1 степени жесткости воды и выше.

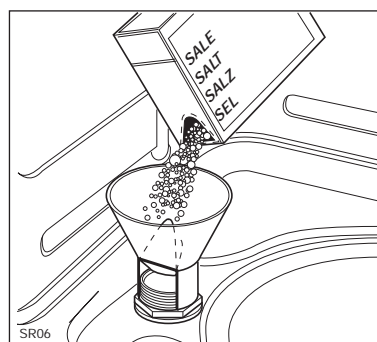
**i** Используйте соль, специально предназначенную для посудомоечных машин.

**Все другие типы соли, не предназначенные специально для посудомоечных машин, особенно столовая соль, могут повредить умягчитель воды.**

Соль должна засыпаться непосредственно перед началом полной программы мойки (не перед программой "Полоскание и ожидание") с тем, чтобы крупинки соли или пролившаяся соленая вода не оставались на дне машины, так как они могут вызвать коррозию.

### Заполнение:

1. Чтобы засыпать соль, открутите крышку соответствующей емкости.
2. Налейте примерно 1 литр воды внутрь емкости или так, чтобы она заполнилась (это нужно только перед первой засыпкой соли).
3. Затем через входящую в комплект машины воронку засыпьте емкость до верху (прим. 2 кг).  
Не волнуйтесь, если вода перельется через край заполняемой емкости, это нормальное явление.
4. Поставьте крышку на место, проследив, чтобы на резьбе и на прокладке не было следов соли.
5. Туго затяните крышку.



Время от времени следует досыпать соль в емкость.

Когда соль закончилась, и требуется ее засыпка, на передней панели машины загорается сигнальная лампочка о необходимости "Заполнения соли".

**i** Сигнальная лампочка "Заполнение соли" может остаться гореть еще в течение 2 - 6 часов после засыпки соли, допуская включение машины. При использовании соли, которая растворяется в течение более длительного времени, лампочка может гореть еще дольше. Кто не мешает работе посудомоечной машины.

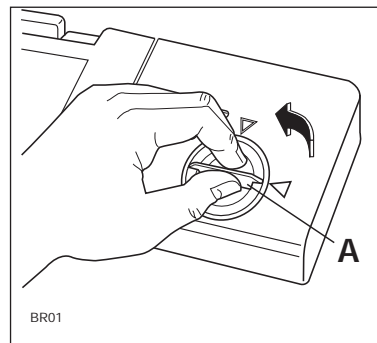


## Средство для придания блеска

Средство для придания блеска добавляется автоматически во время последнего полоскания, обеспечивая в результате сушку посуды без пятен и разводов. Расположенный с внутренней стороны двери дозатор вмещает около 110 мл средства, что достаточно для 16 - 40 программ посудомоечной машины, в зависимости от настроенной дозировки.

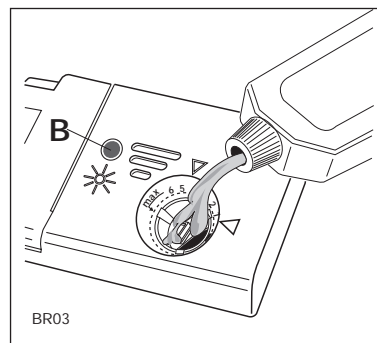
### Заполнение средства для придания блеска:

1. Откройте дозатор, повернув крышку (A) против часовой стрелки.
2. Залейте средство до полного заполнения емкости. Индикатор (B) полностью потемнеет.
3. В случае загорания на приборном щитке соответствующего светового индикатора следует обеспечить заполнение емкости средством для придания блеска.



После каждой доливки средства проверьте, чтобы крышка дозатора была закрыта.

Не наливайте жидкое мыло в дозатор средства для придания блеска. Для предотвращения излишнего пенообразования во время последующей мойки посуды вытрите пролившееся средство для придания блеска.

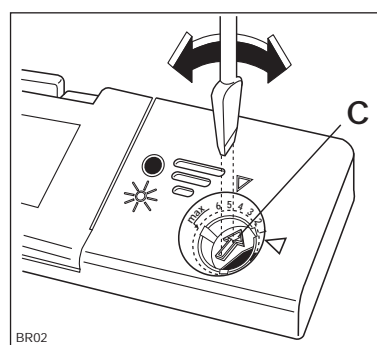


### Регулировка количества

Исходя из полученных конечных результатов сушки посуды отрегулируйте количество средства для придания блеска 6-позиционным переключателем (C) (положение 1 - минимальное количество, положение 6 - максимальное количество).

Начните с положения 3.

Постепенно увеличьте количество, если на посуде после мойки остаются капли воды или пятна извести. Сократите количество средства, если на посуде остаются липкие белесые полосы.



# Эксплуатация машины

## Загрузка посудомоечной машины

Перед тем как ставить посуду в машину, удалите с нее все остатки пищи, чтобы предупредить засорение фильтров и, соответственно, снижение качества работы машины.

**i** Не кладите очень мелкие предметы, так как они могут провалиться через решетчатые полки.

Откройте дверь и выдвиньте полки для загрузки машины.

### Нижняя полка

Нижняя полка предназначена для размещения кастрюль, крышек, тарелок, салатниц, приборов и т. д.

Блюда и большие крышки следует ставить по периметру полки с тем, чтобы распылительный кронштейн воды мог свободно вращаться.

Два задних ряда перегородок нижней полки можно легко опустить, чтобы поставить кастрюли, сковороды и миски.

**Чтобы опустить перегородки:**

- Слегка потяните перегородки вверх и опустите их (смотри рисунок)
- Чтобы вернуть перегородки в исходное положение, поднимите их.

### Корзина для приборов

**!** Ножи, поставленные лезвиями вверх, могут представлять опасность.

длинные и/или острые предметы, типа разделочных ножей, следует класть горизонтально на верхнюю полку.

Будьте осторожны, когда кладете или вынимаете из машины такие острые предметы, как ножи.

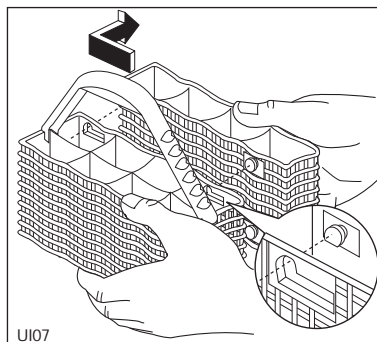
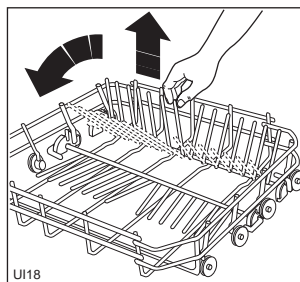
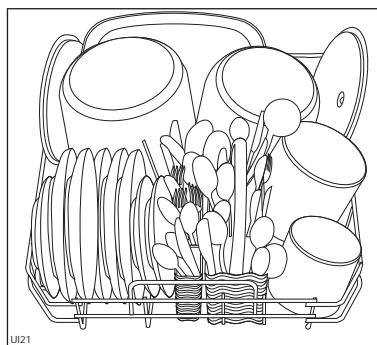
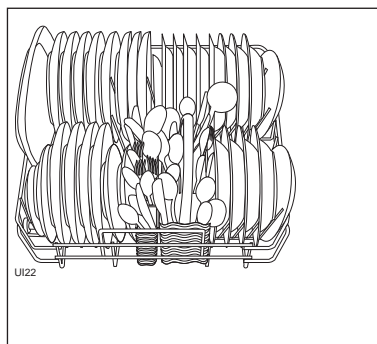
Приборы нужно класть в специальную съемную корзину ручками вниз.

Если же ручки выступают снизу корзины, препятствуя движению нижнего распылительного кронштейна, поставьте приборы ручками вверх.

Ставьте ложки вперемежку с другими приборами, чтобы они не склеились.

Чайные ложки можно класть в специальные отверстия в ручке корзины для приборов.

Для обеспечения большей гибкости в размещении, корзинка для приборов состоит из двух разъемных частей. Разделение двух частей корзинки выполняют путем смещения их по горизонтальным направляющим в противоположные стороны до полного отделения. Соединение выполняют в обратном порядке.



## Верхняя полка

Верхняя полка предназначена для тарелок (десертных, обеденных - диаметром до 24 см и блюдец), салатниц, чашек и стаканов.

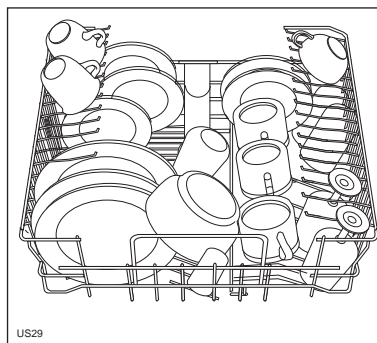
Посуду на откидных решетках для чашек размещают таким образом, чтобы вода могла достигать все поверхности. Для размещения более высокой посуды можно поднять полку для чашек.

Фужеры с длинными ножками можно размещать в перевернутом виде, укрепив их между зубцами решетки отделения для чашек.

Легкие предметы (пластмассовые чашки и проч.) следует класть на верхнюю полку так, чтобы они не двигались.



**Прежде чем закрыть дверь, проверьте, чтобы распылительные кронштейны могли свободно вращаться.**



## Регулировка высоты установки верхней полки

При необходимости помыть очень большие тарелки (диаметром от 27 см и до 31 см) их можно поставить на нижнюю полку, переместив сначала верхнюю в самое верхнее положение.

**Запрещается поднимать или опускать корзинку только с одной стороны.**

**Как переставить корзинку в верхнее положение:**

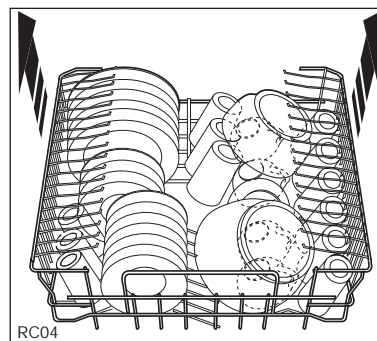
1. Выдвинуть корзинку до упора.
2. Осторожно приподнять корзинку с обеих сторон до тех пор, пока она не встанет в стабильное положение.



Когда верхняя полка находится в самом верхнем положении, на нее можно поставить тарелки диаметром только до 20 см и нельзя использовать поднятые решетки для чашек.

**Как опустить корзинку в исходное положение**

1. Выдвинуть корзинку до упора.
2. Осторожно приподнять корзинку с обеих сторон так, чтобы позволить механизму медленно опустить ее в исходное стабильное положение.



**Поставив посуду, обязательно закройте дверь машины, так как открытая дверь может представлять опасность.**

## Моющее средство

**i** Применяйте только специальные моющие средства для посудомоечных машин.

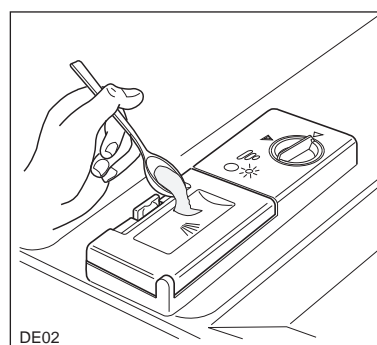
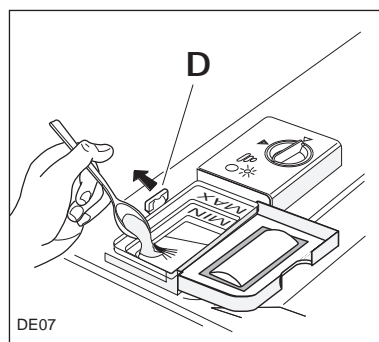
**Правила заполнения машины моющим средством:**

1. Сдвинув защелку (D), откройте крышку дозатора.
2. Засыпать или налить моющее средство с учетом рекомендаций таблицы режимов. Учитывая специфичность каждого отдельного продукта и, в частности - прессованных порошков в форме таблеток, рекомендуем принимать во внимание и данные по дозировке, указываемые на упаковке моющего средства.

Отметки внутри дозатора помогут Вам правильно отмерить нужное количество моющего средства:

- МИН. = 15 мл
- МАКС. = 30 мл

3. Обязательно закройте крышку.
4. Если заданный режим предусматривает этап предварительной мойки, следует поместить на крышку ванночки требуемое количество моющего средства.



Если недостаточное количество моющего средства приводит к некачественным результатам мойки, то его избыток не только их не улучшит, но и станет ненужной расточительностью. Точная дозировка моющего средства будет вашим вкладом в борьбу против загрязнения окружающей среды.

## Бесфосфатные моющие средства с ферментами

В таких низкощелочных компактных порошках вредные для окружающей среды компоненты заменены натуральными ферментами и другими разлагающимися веществами.

Способность ферментов полностью растворять грязь проявляется уже при температуре 50°C.

При помощи Био программы достигаются такие же результаты мойки посуды, что и в программе 65°C при использовании традиционных моющих средств.

Такие новые компактные порошки как правило не содержат фосфатов.

Поскольку фосфаты обладают способностью умягчения воды, рекомендуем положить соль в соответствующую емкость, даже если жесткость воды 4°dH (7°TH).

Это предупреждает образование известковых отложений на посуде и на внутренних частях машины.

# Советы и рекомендации

## Для экономии электроэнергии

Ставьте посуду в машину сразу после каждого приема пищи, но не включайте ее, пока она не будет заполнена.

В случае необходимости включите программу "Полоскание и ожидание" (смотри таблицу программ на следующей странице), чтобы остатки пищи не затвердели на посуде в ожидании полной программы мойки.

Не ополаскивайте посуду под струей воды.

Если посуда не очень грязная, включите быструю программу мойки, придерживаясь инструкций в таблице "Программ мойки".

## Для наилучших результатов мойки:

Прежде чем ставить посуду в машину, удалите с нее остатки пищи и замочите очень грязные кастрюли и сковороды.

Ставьте кастрюли, чашки и стаканы в опрокинутом положении.

Ставьте предметы с выпуклыми или вогнутыми поверхностями в наклонное положение.

По возможности старайтесь, чтобы предметы посуды не соприкасались между собой.

Для улучшения результатов сушки оставьте дверь посудомоечной машины приоткрытой хотя бы на 15-30 минут после завершения программы.

Подождите несколько минут, прежде чем вынимать из машины посуду; за это время она охладится и будет высушена лучше.

Сначала опорожните нижнюю полку, а потом верхнюю; это нужно для того, чтобы вода не капала с верхней полки на находящуюся внизу посуду.

## Непригодные для мойки в посудомоечной машине предметы:

Не следует мыть в посудомоечной машине следующие предметы (за исключением тех, которые продаются как пригодные для этого):

- Столовые приборы с деревянными или роговыми ручками или с приклеенными частями
- бронзовые столовые приборы
- кастрюли с деревянными ручками
- алюминиевые изделия
- хрустальные изделия
- стекло с содержанием свинца
- пластмассовые предметы
- антикварный или с тонким декором фарфор.

Некоторые типы декора могут обесцветиться из-за мойки в посудомоечной машине.

Если для хрустальных и пластмассовых изделий не гарантируется мойка в машине, следует мыть их вручную.

Некоторые типы стекла после неоднократной мойки в посудомоечной машине могут помутнеть.

Между серебряными приборами и приборами из нержавеющей стали может произойти химическая реакция. В целях предосторожности не мойте их вместе.

Металлические и чугунные предметы могут заржаветь и испачкать другие предметы.

Алюминиевые изделия могут почернеть, на медных, оловянных и латунных могут остаться пятна.




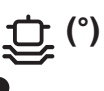



**i** В случае сомнения справьтесь у производителя изделия относительно возможности его мойки в машине.

**i** При покупке новой посуды проверьте, чтобы ее можно было мыть в посудомоечной машине.



# Программы мойки

В памяти управляющей программы этой посудомоечной машины остается последний моечный режим со всеми вариантами (за исключением неполной загрузки и исключения этапа предварительной мойки). Если Вам потребуется повторить уже использованный режим мойки без внесения в него каких-либо изменений, достаточно нажать кнопку Вкл./Выкл. и затем - кнопку Пуск/Сброс.

Режим	Степень загрязнения и тип загрузки	Необходимые кнопки	Рекомендуемое кол-во моющего средства		Описание цикла
			в дозаторе	на крышке дозатора	
Полоскание и ожидание	Любая. Частичная загрузка (заполняется в течение дня).		/	/	1 полоскание холодной водой (для предотвращения присыхания остатков пищи)
Интенсивный 70°С	Сильная загрязненность. Посуда, приборы, кастрюли и сковороды	70° 	25 г	10 г	Предварительная мойка горячей водой Основная мойка 65°С 4 полоскания холодной водой 1 полоскание горячей водой Сушка горячим воздухом
Стандартный 65°С с предварительной мойкой	Обычная загрязненность. Посуда, приборы, кастрюли и сковороды	65° 	25 г	5 г	Предварительная мойка холодной водой Основная мойка 65°С 3 полоскания холодной водой 1 полоскание горячей водой Сушка горячим воздухом
Стандартный 65°С без предварительной мойки	Не очень грязная. Посуда и приборы	65° 	25 г	/	Основная мойка 65°С 3 полоскания холодной водой 1 полоскание горячей водой Сушка горячим воздухом
Био 50°С с предварительной мойкой	Не очень грязная. Посуда и приборы	50° BIO 	25 г	5 г	Предварительная мойка холодной водой Основная мойка 50°С 3 полоскания холодной водой 1 полоскание горячей водой Сушка горячим воздухом
Био 50°С без предварительной мойки	Не очень грязная. Посуда и приборы	50° BIO (°) 	25 г	/	Основная мойка 50°С 3 полоскания холодной водой 1 полоскание горячей водой Сушка горячим воздухом
* Скоростной режим 55°С	Не очень грязная. Посуда и сервировочные блюда	55° 	25 г	/	Основная мойка 55°С 1 полоскание холодной водой 1 полоскание горячей водой Сушка горячим воздухом

## Примечание

(°) Порядок исключения этапа предварительной мойки описан в разделе "Порядок выполнения работ".

\* Специальный режим для скоростной мойки полной загрузки слегка загрязненных тарелок, стаканов и посуды (за исключением сковород) применяется, когда срочно требуется чистая посуда.

# Порядок выполнения работ

## 1. Проверка фильтров

Проверить, не загрязнены ли фильтры и правильно ли они установлены (см. инструкции по уходу).

## 2. Нажать кнопку Вкл./Выкл.

Загорается световой индикатор Вкл./Выкл., а также световой индикатор последнего использованного режима со всеми вариантами.

## 3. Проверить наличие средства для придания блеска и соли

В случае необходимости заполнения емкости для соли или дозатора средства для придания блеска загорится соответствующий световой индикатор.

## 4. Загрузка посуды

Удалить все остатки пищи.  
Выдвинуть нижнюю корзину и разместить кастрюли, тарелки и приборы.  
Выдвинуть верхнюю корзину и разместить тарелки, блюда, стаканы, чашки и т.п.  
Задвинуть полки в машину.

## 5. Убедиться, что посуда не будет мешать свободному вращению водораспылителей.

## 6. Дозирование моющего средства

Поместить в дозатор нужное количество моющего средства согласно рекомендациям раздела "Режимы мойки".  
Закрыть крышку дозатора моющего средства

## 7. Закрывать дверцу посудомоечной машины

## 8. Задать режим мойки

Нажмите кнопку, соответствующую выбранному режиму; загорятся предусмотренные для этого режима световые индикаторы этапов мойки. Если требуется, задайте нижеследующие корректировки режима:

### а) Исключение предварительной мойки

Еще раз нажмите кнопку задания режима; погаснет световой индикатор этапа предварительной мойки, что свидетельствует об исключении предварительной мойки.

### б) Если Вы поместили посуду только в одну корзину, нажмите кнопку "неполная загрузка". Загорится

световой индикатор, соответствующий выбранной корзине.

Помните, что посуду следует помещать в выбранную корзину.

### в) Задержка включения (см. "Панель управления").

## 9. Включение режима мойки

Откройте водопроводный кран. Нажмите кнопку Пуск/Сброс; загорится световой индикатор первого этапа режима мойки.

Если Вы задали задержку включения, то начнется обратный отсчет времени и загорится световой индикатор, соответствующий заданному количеству часов; по прошествии заданного времени таймер автоматически включит машину в работу.

## 10. По окончании режима мойки

По окончании режима мойки произойдет автоматическое выключение машины и включится звуковая сигнализация. Погаснут световые индикаторы режима мойки и его этапов.

Сигнальная лампочка будет гореть до тех пор, пока Вы не нажмете кнопку Вкл./Выкл.

## 11. Прерывание режима мойки

Работающий режим можно прервать нажатием в течение нескольких секунд кнопки Пуск/Сброс (см. "Панель управления").



После завершения режима мойки рекомендуем отключить посудомоечную машину от электросети и закрыть водопроводный кран.



Как правило, не рекомендуется открывать дверцу в процессе работы машины; при случайном открытии дверцы предохранительное устройство обеспечит выключение машины.



**Осторожно**  
Во избежание опасности ожогов запрещается открывать дверцу на стадии мойки горячей водой.



Будьте осторожны в случае открытия дверцы на стадии "горячей" мойки или сразу после завершения режима, поскольку из машины может вырваться пар.



# Обслуживание и уход

## Уход за внутренними поверхностями

Регулярно протирайте прокладки вокруг двери, убирайте отделения моющего средства и средства для придания блеска влажной тряпкой.

Рекомендуется раз в три месяца включать программу 65°C без посуды, но с моющим средством.

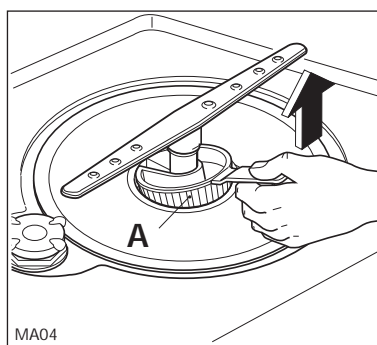
## Очистка центрального фильтра

(После каждой мойки)

Остатки пищи могут скапливаться в сливном фильтре (A); следует промыть фильтр под струей воды.

**Для снятия сливного фильтра:**  
просто вытащите его за ручку.

Поставьте очищенный фильтр в исходное положение.



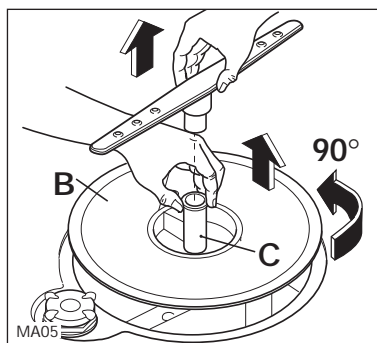
## Очистка большого фильтра

(ежемесячно)

При необходимости прочистите большой фильтр (B) с обеих сторон щеткой под струей воды.

**Для снятия большого фильтра:**

1. Снимите распылительный кронштейн, потянув его вверх с одной стороны.
2. Поверните стойку (C) против часовой стрелки на 90° и выдвиньте фильтр.
3. Очистив фильтр, поставьте его на место, действуя в обратном порядке.
4. Проверьте исходное положение фильтра, ручка сливного фильтра должна быть повернута в направлении передней стороны машины.



**i** Не пользуйтесь посудомоечной машиной без фильтров.

Неправильная установка и закрепление фильтров даст некачественные результаты мойки посуды.

Очистка фильтров имеет большое значение для правильной работы машины.

## **Уход за наружными поверхностями**

Убирайте наружные поверхности машины и панели управления влажной мягкой тряпкой. При необходимости используйте только нейтральные детергенты. Никогда не пользуйтесь абразивными составами, жесткими мочалкам или растворителями (ацетоном, трихлорэтиленом и проч.).

## **Длительные периоды нерабочего состояния**

Если в течение длительного периода времени Вы не пользуетесь машиной:

1. Отключите машину от сети и закройте кран подачи воды;
2. Заполните отделение средства для придания блеска;
3. Оставьте дверь приоткрытой для предупреждения образования неприятных запахов;
4. Внутри посудомоечная машина должна быть чистой.

## **Меры предосторожности от замерзания**

Старайтесь не ставить машину в местах, где температура опускается ниже 0°C. Если же это неизбежно, опорожните машину, закройте дверь, отсоедините трубу подачи воды и слейте из нее воду.

## **Перемещение машины**

Если нужно перевезти машину (при переезде и проч.):

1. Отключите ее от сети;
2. Закройте кран подачи воды;
3. Отсоедините шланг подачи воды и слейте из него воду;
4. Выдвиньте машину вместе со шлангами.

Во время транспортировки следите за тем, чтобы машина не опрокинулась.

# Неполадки в работе

Некоторые проблемы возникают из-за невыполнения простых операций по обслуживанию или из-за недосмотра, поэтому их легко устранить, не вызывая мастера. Прежде чем обращаться в мастерскую сервисного обслуживания, выполните перечисленные ниже проверки.

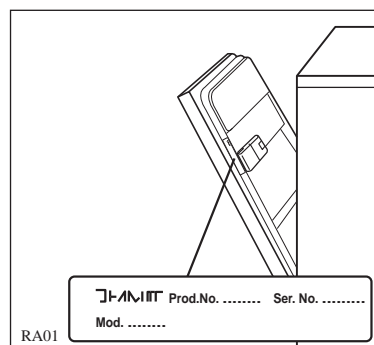
Посудомоечная машина оснащена системой аварийной сигнализации, которая поможет Вам быстро найти причину любого нарушения в ее работе.

В случае невозможности включения или выключения посудомоечной машины во время ее работы, происходит отказ всех кнопок, за исключением кнопки Вкл./Выкл. Загораются некоторые световые индикаторы режимов, а также световой индикатор, соответствующий текущему этапу мойки.

Выключите посудомоечную машину кнопкой Вкл./Выкл., откройте ее дверцу и попытайтесь найти причину неполадки, пользуясь нижеприведенной таблицей. Проверив все необходимое, еще раз включите режим мойки; в случае повторного появления аварийной сигнализации, обратитесь в мастерскую ремонтного обслуживания.

Неполадка	Код неполадки	Меры устранения
Машина не включается		<ul style="list-style-type: none"><li>■ Плохо закрыта дверь.</li><li>■ Плохо вставлена вилка в розетку.</li><li>■ Отсутствует ток в розетке.</li></ul>
Машина не заполняется водой	Мигают световые индикаторы режимов "Стандартная мойка 65°C" и "Полоскание и Ожидание", а также световой индикатор текущего этапа мойки.	<ul style="list-style-type: none"><li>■ Не открыт кран подачи воды.</li><li>■ Перерезан шланг подачи воды.</li><li>■ Пережат или скручен шланг подачи воды. Исправьте его положение.</li><li>■ Засорен шланг подачи воды. Отключите подачу воды и прочистите фильтр.</li></ul>
Засорены фильтры		<ul style="list-style-type: none"><li>■ Прочистите фильтры (см. главу "Обслуживание и уход").</li></ul>
Машина не сливает воду	Мигают световые индикаторы режимов "Стандартная мойка 65°C" и "Интенсивная 70°C", а также световой индикатор текущего этапа мойки.	<ul style="list-style-type: none"><li>■ Пережат или скручен сливной шланг. Исправьте его положение.</li><li>■ Засорена раковина. Прочистите ее.</li><li>■ Несоответствующая длина сливного шланга. Придерживайтесь инструкций по подключению к сточной системе.</li><li>■ Нет отверстия на конце сливного шланга.</li></ul>
Общая	Одновременно мигают другие световые индикаторы режимов.	<ul style="list-style-type: none"><li>■ Выключите посудомоечную машину. Опять включите ее и начните программу. Если аварийный сигнал появляется опять, обратитесь в местную мастерскую сервисного обслуживания.</li></ul>
Машина работает шумно		<ul style="list-style-type: none"><li>■ Тарелки ударяются друг об друга, смотри раздел "Загрузка машины".</li><li>■ Распылительные кронштейны ударяются об посуду. Смотри раздел "Загрузка машины".</li></ul>
Плохо закрывается дверь		<ul style="list-style-type: none"><li>■ Посудомоечная машина не выставлена по уровню или ее встроенная установка выполнена неправильно.</li></ul>
Мосуда остается грязной (некачественная мойка)		<ul style="list-style-type: none"><li>■ Переполнены полки.</li><li>■ Плохо расставлена посуда.</li><li>■ Не вращаются распылительные кронштейны.</li><li>■ Распылительные кронштейны засорены.</li><li>■ Забиты фильтры.</li><li>■ Неправильное положение фильтров.</li><li>■ Недостаточное количество моющего средства, или оно непригодно.</li><li>■ Старое или затвердевшее моющее средство.</li><li>■ Плохо закрыта крышка емкости для соли.</li><li>■ Выбранная программа мойки недостаточно энергичная.</li></ul>
Видимые известковые отложения или белая пленка на посуде		<ul style="list-style-type: none"><li>■ Средство для придания блеска вылилось, или его слишком мало. Проверьте наличие соли и, чтобы как следует была закрыта крышка емкости.</li></ul>
Посуда неполностью высушена		<ul style="list-style-type: none"><li>■ Посуда слишком долго находится внутри машины.</li></ul>

Если при выполнении указанных рекомендаций не удастся устранить указанные нарушения, необходимо обратиться в ремонтное предприятие, указав номер модели и серийный номер оборудования. Эти данные указаны в заводской табличке, укрепленной на правой стороне дверцы посудомоечной машины (см. рисунок).



## Защита от утечек

С этой целью в днище машины встроено специальное устройство, которое приходит в действие в случае выявления утечки воды в машине; оно работает только когда машина подключена к электросети.

Для выполнения ремонта оборудования обратитесь в Сервисный центр.

## Обслуживание и запасные части

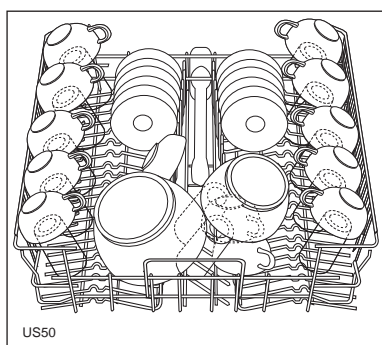
**i** Техническое обслуживание данного оборудования должно выполняться только специалистами авторизованной сервисной мастерской и только при использовании оригинальных запасных частей. Не пытайтесь самостоятельно отремонтировать машину. Выполнение ремонта неквалифицированными лицами опасно и может привести к серьезным повреждениям оборудования. Обратитесь в ближайший специализированный сервисный центр.

Требуйте применения только оригинальных запасных частей.

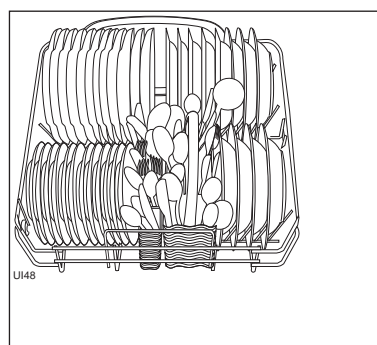
# Информация для испытательных лабораторий

Перед проведением испытаний необходимо заполнить емкость для смягчения воды и дозатор средства для придания блеска.

Испытательный стандарт:	EN 50242
Сравнительный режим:	Био 50°C с предварительной мойкой
Вместимость - сервиз на:	12 персон
Регулировка устройства для придания блеска:	отметка 5
Дозировка моющего средства:	25 г в дозаторе 5 г на крышке дозатора



Размещение посуды в верхней корзине



Размещение посуды в нижней корзине

## Технические характеристики

ГАГАРИЫ	Ширина	59.6 см
	Высота	81.8 - 87.8 см
	Макс. глбина	56.5 см
	Макс. глубина при открытой двери	111.4 см
	ЭЛЕКТРИЧЕСКОЕ ПОДКЛЮЕНИЕ	Напряжение
ПОТРЕБЛЕНИЕ ДВИГАТЕЛЯ ВО ВРЕМЯ МОЙКИ		200 Вт
	МОЩНОСТЬ НАГРЕВАТЕЛЬНОГО ЭЛЕМЕНТА	2100 Вт
	ОБЩАЯ МОЩНОСТЬ	2300 Вт
ДАВЛЕНИЕ ВОДЫ	Минимум	50 кПа (0.5 бар)
	Максимум	800 кПа (8 бар)
ВМЕСТИМОСТЬ СЕРВИЗ НА		12 персон

# Инструкции по установке

## Шланги подачи воды в машину

Эту посудомоечную машину можно подключать как к горячей (макс. 60°C), так и к холодной воде.

Тем не менее рекомендуется, чтобы она работала на подаче холодной воды.

Горячая вода недостаточно эффективна при мойке сильно загрязненной посуды, так как она значительно сокращает длительность программы.

Давление воды должно быть в пределах значений, указанных в технических характеристиках.

Местное учреждение по водоснабжению может проконсультировать Вас относительно средних значений подачи воды в Вашем районе.

Характерной чертой посудомоечной машины является возможность закрепления подающих и сливных шлангов воды как с левой, так и с правой стороны, в зависимости от ее установки.

Для предупреждения утечек воды должна быть как следует затянута контргайка.

Избегайте изгибов и перекручиваний подающего шланга, так как они могут воспрепятствовать или замедлить подачу воды в машину.

Прежде чем соединять машину с новыми трубами подачи воды или с трубами, которые долго не использовались, дайте воде стечь в течение нескольких минут. Это нужно для того, чтобы предупредить засорение фильтра подающего шланга отложениями песка или ржавчины.

Не забудьте установить поставленный вместе с машиной фильтр (A) в соединительный патрубок.

Для выполнения подключения соединительная гайка, закрепленная на подающем шланге воды, может быть прикручена как к метрической резьбе 3/4 дюйма, так и к специально созданному быстросрабатывающему вентилю типа Press-block.

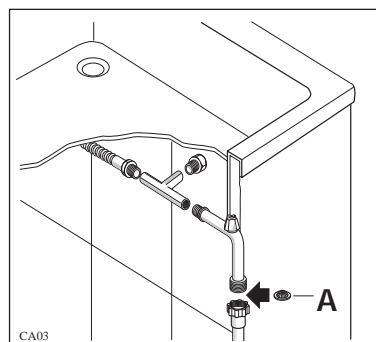
Для упрощения этой операции сам шланг можно поворачивать влево или вправо.



Все операции по электрическому подключению прибора должны выполняться квалифицированным электриком или компетентным лицом.



Все операции по подключению прибора к водопроводу должны выполняться квалифицированным водопроводчиком или компетентным лицом.



## Сливной шланг воды

Конец сливного шланга может быть подключен следующим образом:

1. К выпускному сифону раковины, закрепив его при необходимости скобой.
2. К стояку с входным отверстием, минимальный внутренний диаметр которого равен 4 см.

Сливной шланг должен находиться на высоте от 30 см (минимум) до 100 см (максимум) от низа посудомоечной машины.

Также сливной шланг может быть установлен с правой или с левой стороны посудомоечной машины.

Проверьте, чтобы шланг не был скручен или пережат, так как это может воспрепятствовать или замедлить слив воды.

При использовании удлинителя сливного шланга он должен быть не длиннее 2 метров, и его внутренний диаметр должен быть не меньше диаметра поставленного шланга.

Также внутренний диаметр патрубков, используемых для соединения сливного отверстия, должен быть не меньше диаметра поставленного шланга.

**Затычка мойки должна быть вынута во время слива из машины воды, так как ее наличие может вызвать перекачивание воды обратно в машину.**

## Электрическое подключение

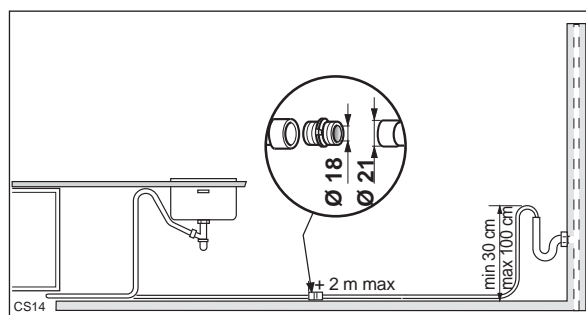
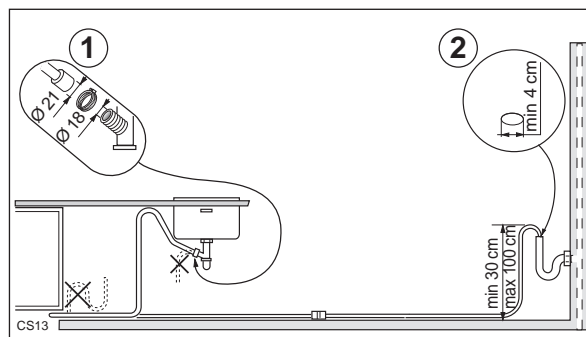
До подключения прибора к настенной розетке, проверьте, чтобы:

1. Напряжение сети соответствовало напряжению, указанному в "Технических характеристиках".
2. Счетчик, предохранители, электрическая сеть и настенная розетка рассчитаны на максимально допустимый ток. Проверьте, чтобы розетка и вилка были совместимы без необходимости использовать переходник. Если нужно, замените имеющуюся дома розетку.

**Согласно правилам техники безопасности прибор должен быть заземлен.**

**Производитель отклоняет всякую ответственность в случае несоблюдения указанных выше предосторожностей.**

**CE** Настоящий прибор соответствует следующим Директивам ЕЭС:  
- 73/23 от 19.2.73 (Директива по низкому напряжению) и последующим поправкам;  
- 89/336 от 3.5.89 (Директива по электромагнитной совместимости) и последующим поправкам.





Эта посудомоечная машина предназначена для установки под кухонным столом или в мебельную "стойку".

Необходимо строго соблюдать указанные в схеме размеры ниши.

Посудомоечная машина не требует устройства дополнительных вентиляционных отверстий, необходимо только предусмотреть место для проложения подающего и сливного шлангов и электрического шнура.

Высота ниши может быть в пределах 820 мм и 880 мм от поверхности пола, поскольку посудомоечная машина оснащена регулируемыми ножками (макс. 60 мм).

Между посудомоечной машиной и верхней плитой стойки кухонной мебели следует оставить проем высотой 2 мм.

## Регулировка высоты оборудования

### Порядок регулировки высоты:

1. Ослабить или затянуть две передние ножки.
2. Задние ножки регулируют вращением винта, расположенного в середине переднего цоколя влево или вправо.

**Для выполнения этой работы требуется снять регулируемый плинтус.**

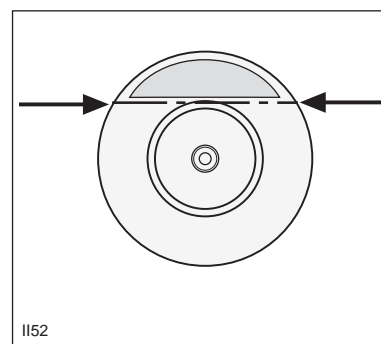
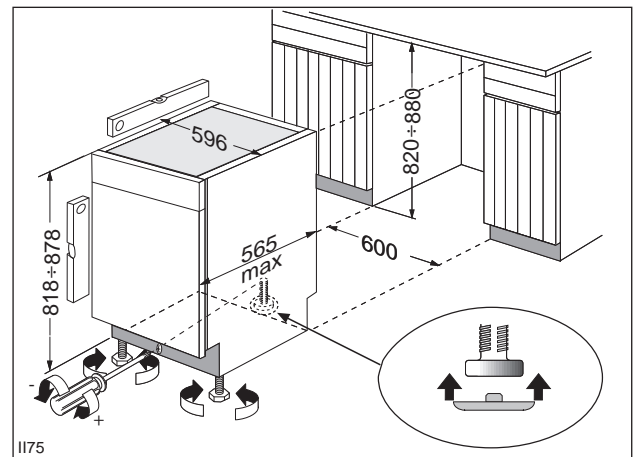
Для облегчения перемещения оборудования из ниши и обратно задние ножки оснащаются накладками.

Крепление накладок делают путем их насадки на ножки.

При необходимости, можете уменьшить размер накладки, отломив по отметке лишний сегмент.

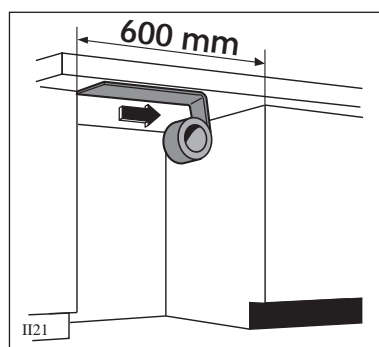
Качественное выравнивание является важным условием для обеспечения надежности и герметичности закрытия дверцы. Когда оборудование хорошо выровнено, его дверца не затрагивает выравнивающие прокладки с обеих сторон корпуса.

Если дверца не закрывается должным образом, ослабьте или затяните регулируемые ножки до полного выравнивания машины.



## Крепление влагозащитной изоляции

Наклеить защитную ленточную прокладку вдоль верхней наружной кромки с внутренней стороны столешницы.



## Крепление машины к прилегающей мебели

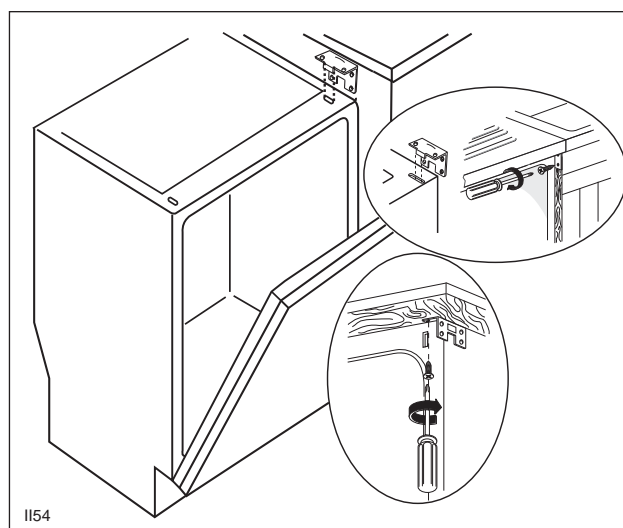
Во избежание падения посудомоечной машины следует закрепить ее комплектующими скобами к верхней или боковой плите кухонной стойки/стене. Вставьте две блокировочные скобы в отверстия, выполненные в передней части верхней панели посудомоечной машины, как показано на рисунке.

Вставить винты 3,5 x 16 в верхние или боковые отверстия и закрепить скобы к стенкам прилегающей мебели.



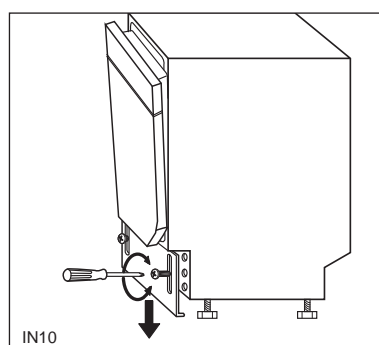
Следует обеспечить крепление оборудования комплектующими скобами ко внутренней стороне плиты рабочего стола.

Пренебрежение этим правилом может привести к опасным последствиям.



## Регулировка высоты плинтуса

Отрегулируйте высоту крепления плинтуса согласно иллюстрации.









CE