

## Краткий путеводитель по руководству

Это руководство популярно разъясняет все о Вашей новой посудомоечной машине. Здесь Вы найдете много полезных советов и кратких указаний, которые помогут добиться наилучших результатов при мойке посуды и продлят срок службы Вашей посудомоечной машины.



### 1. Установка и подключение (с. 17)

Установка — очень важная операция, от которой во многом зависит, как будет работать ваша посудомоечная машина. Обязательно убедитесь, что:

- 1) подключение к электросети соответствует нормам;
- 2) заливной и сливной шланги подсоединены правильно;
- 3) посудомоечная машина выровнена — это влияет на срок ее службы и качество работы.

### 2. Панель управления в Вашем распоряжении (с. 3)

Изучите, как устроена Ваша посудомоечная машина, чтобы лучше ее использовать. В этой главе вы найдете описание средств управления и внутреннего устройства машины.

### 3. Как загрузить посудомоечную машину (с. 5)

Эта глава содержит полезные советы, которые помогут Вам правильно и рационально загрузить посудомоечную машину.

### 4. Как запустить посудомоечную машину (с. 8)

После загрузки посуды Вы должны правильно выбрать программу и отмерить верные дозы моющего средства и ополаскивателя. Сведения, приведенные на этих страницах, помогут Вам освоить все стадии мойки посуды.

### 5. Соль — важный помощник (с. 15)

Правильное использование соли и ее дозировка помогут Вам содержать посудомоечную машину в хорошем состоянии, получить лучшие результаты мойки и избежать образования накипи.

## 6. Советы и предложения по экономии ...(с. 13, 14)

Здесь приведены краткие рекомендации, как лучше вымыть Вашу посуду и сэкономить время, воду, электроэнергию и моющие средства, выбирая программу, подходящую к типу загружаемой посуды.

## 7. Возможные неисправности и способы их устранения (с. 21)

Перед вызовом техника прочитайте эту главу: многие проблемы можно решить сразу же. Если Вы не можете решить их самостоятельно, обратиться за помощью в авторизованный сервисный центр.

## 8. Безопасность — хорошая привычка (с. 23)

Прочитайте внимательно эту главу – здесь Вы найдете полезную информацию по безопасной установке, использованию и обслуживанию посудомоечной машины.

## 9. Специальное обслуживание и уход (с. 25)

Периодически, раз в месяц, потратьте немного времени на чистку фильтра и распылителей. Данная глава научит Вас, как это сделать.

## 10. Содержите Вашу посудомоечную машину в порядке (с. 26)

Соблюдайте несколько правил, которые Вы найдете здесь, и в результате Ваша посудомоечная машина будет в прекрасном состоянии.

## 11. Технические характеристики (с. 5)

Технические показатели оборудования в соответствии с нормами и правилами.

## 12. Ariston с Вами и после покупки (с. 28)

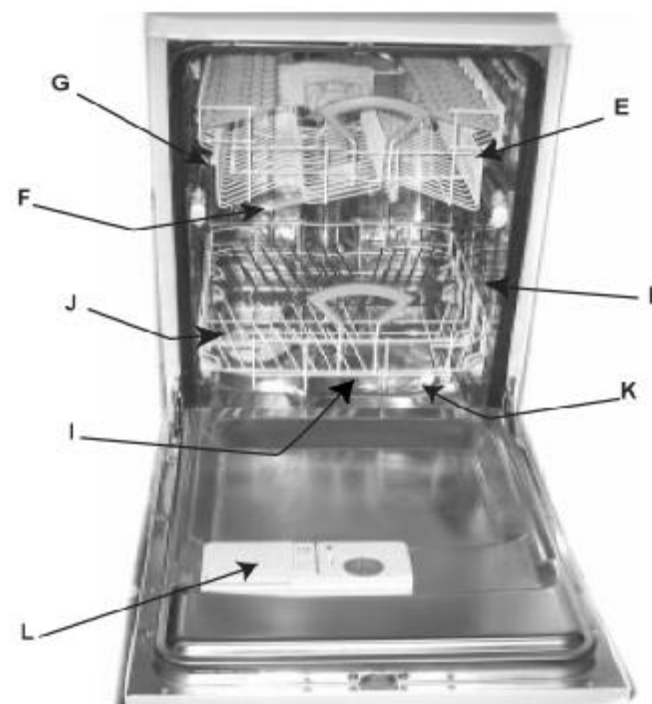
Для своей продукции Ariston предлагает послепродажное обслуживание, гарантируя профессиональную помощь и использование оригинальных запасных частей. Чтобы получить более подробную информацию, позвоните в авторизованный сервисный центр.

## 13. Аксессуары и профессиональные средства по уходу за бытовой техникой (с. 30)

Полная гамма профессиональных чистящих средств и аксессуаров поможет создать в Вашем доме особый блеск.

## Как она устроена?

Вы должны знать из каких частей состоит Ваша посудомоечная машина, чтобы наиболее эффективно ее использовать (см. рис. 1).



1

E. Верхняя корзина

F. Верхний разбрызгиватель

G. Устройство регулировки уровня верхней корзины

H. Нижняя корзина

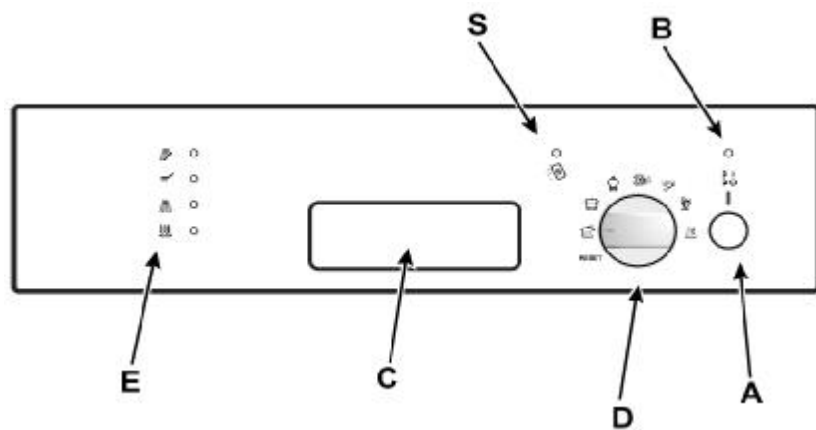
I. Нижний разбрызгиватель

J. Контейнер для соли

K. Фильтр

L. Распределитель моющих средств и добавок для полоскания

## Панель управления (рис. 2)



2

- A. Кнопка включения/выключения**  
Нажатием кнопки производится включение машины.
- B. Индикатор включения / выключения**  
Индикатор горит при включенном состоянии машины.
- C. Ручка дверцы**  
Для открытия дверцы нажмите на ручку и потяните на себя.
- D. Рукоятка выбора программ**  
Вращайте рукоятку, чтобы установить желаемую программу мойки.
- E. Индикаторы этапов программ**  
(предварительная мойка, мойка, полоскание, сушка)
- S. Индикатор отсутствия соли**  
Индикатор горит, когда соли в контейнере J недостаточно.

## Технические характеристики

<b>модель</b>	LV 460 A	
<b>размеры</b>	ширина	44,5 см
	глубина	57 см
	высота	82÷90 см
<b>загрузка</b>	9 стандартных наборов	
<b>электрические параметры</b>	напряжение 220 В 50 ГЦ	
<b>max. потребляемая энергия</b>	см. табличку техн. характеристик на машине	
<b>давление воды</b>	4,3-145 psi* 30 КПа±1 МПа (0,3÷10 бар)	



Машина соответствует следующим директивам:  
 - 73/223 ЕС от 19.02.73 (низкого напряжения) и последующие модификации;  
 - 89/336 ЕС от 03.05.89 (электромагнитной совместимости) и последующие модификации;  
 - 97/17 ЕС (маркировка).

\*psi – сокр. [pound per square inch] фунт на квадратный дюйм

## Как загрузить посуду

Несколько предварительных шагов помогут Вам получить великолепный результат мойки и продлить срок службы посудомоечной машины.

Удалите крупные остатки пищи с тарелок, замочите кастрюли и сковороды с присохшими и пригоревшими остатками пищи. Загрузив посуду, убедитесь, что она не мешает свободному вращению разбрызгивателей.



### Прежде всего

Перед помещением посуды в корзины удалите с тарелок крупные остатки пищи, которые могут блокировать фильтр и в результате понизить эффективность мойки.

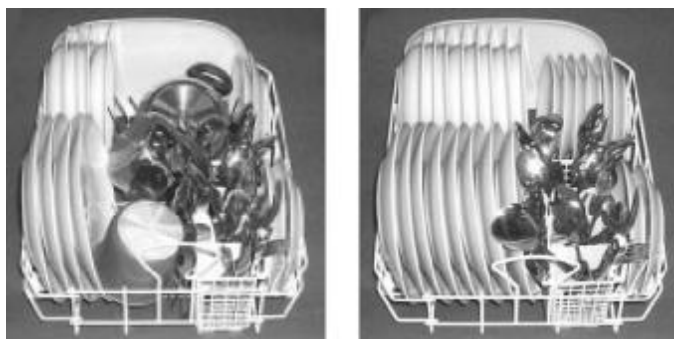
Если кастрюли и сковороды очень грязные, их следует замочить перед мойкой. Выдвиньте корзины, чтобы облегчить их загрузку посудой.

### Использование нижней корзины

Мы рекомендуем очень загрязненную посуду загружать в нижнюю корзину, так как струи нижнего распылителя очень сильные. Используйте нижнюю корзину для мойки сковород, кастрюль, крышек, сервировочной посуды, мисок (см. рис. 3).

- **Подносы и крышки** лучше размещать по бокам корзины, чтобы они не мешали вращению верхнего разбрызгивателя.
- **Кастрюли, салатницы** и пр. ставьте вверх дном; **глубокую посуду** устанавливайте с наклоном.
- **Стекло и чашки** располагайте как показано на рис.3.

Примеры загрузки нижней корзины



3

Приборы поместите ручками вниз в контейнер для столовых приборов. Если контейнер имеет боковые ячейки, вставьте в них друг за другом чайные ложки (рис. 4).

Ножи и приборы с острыми лезвиями или наконечниками нужно ставить острыми частями вниз таким образом, чтобы они не касались друг друга.

Длинные принадлежности лучше разместить горизонтально в передней части верхней корзины.

После загрузки посуды не забудьте проверить, что лопасти разбрызгивателей могут вращаться свободно, не задевая посуду.



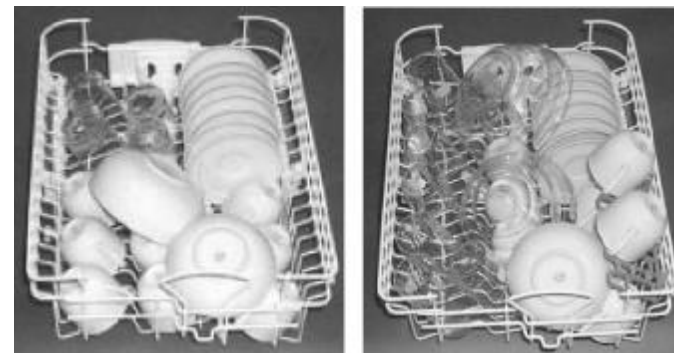
4

### Использование верхней корзины

Используйте верхнюю корзину для хрупкой и легкой посуды — стаканов, кофейных и чайных чашек, соусников, тарелок, салатниц, слабо загрязненных сковород и неглубоких кастрюль (рис. 5).

Располагайте посуду так, чтобы она не сдвигалась под струями воды.

Примеры загрузки верхней корзины



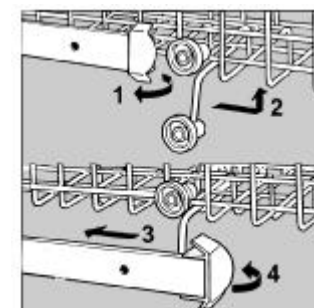
5

### Регулирование положения верхней корзины

Для удобного размещения посуды верхнюю корзину можно устанавливать в верхнем и нижнем положениях.

Чтобы изменить положение верхней корзины, следуйте схеме на рис. 6:

- откройте держатели направляющих и выдвиньте полностью корзину;
- поместите корзину в верхнюю или нижнюю позицию и двигайте ее по направляющим, пока передние колесики не войдут на место;
- закройте держатели корзины, чтобы зафиксировать ее новое положение.



6

## На старт, внимание, марш!

После загрузки посуды Вы должны установить программу мойки. Вам понадобится только несколько минут, чтобы научиться этому.

### Прежде всего

После проведения всех операций, описанных в предыдущих главах, откройте полностью кран подачи воды, откройте дверцу машины и нажмите кнопку включения/выключения «А»: Вы услышите короткий звуковой сигнал и загорится индикатор «В». Теперь Ваша посудомоечная машина включена и готова к введению команд.

### Выбор программы мойки

Чтобы выбрать программу, вращайте рукоятку **D** по часовой стрелке, пока метка на рукоятке не совпадет с номером / символом желаемой программы (см. *Таблицу программ*). Короткий звуковой сигнал обозначит запуск программы мойки и загорится индикатор **E**, соответствующий начальному этапу программы.

### Посудомоечная машина информирует Вас

Посудомоечная машина снабжена индикаторами этапов программы **E**, которые последовательно загораются, показывая, какой этап программы выполняется в данный момент.

Символы этапов программы слева направо:



## Отмена или изменение работающей программы

Если Вы ошибочно выбрали программу, не волнуйтесь! Вы можете изменить программу, если она только начала выполняться: поверните рукоятку выбора программ **D** против часовой стрелки и установите ее в позицию **RESET** (сброс). Через несколько секунд Вы услышите 4 звуковых сигнала и индикатор выполняемого этапа программы **E** погаснет. Это означает, что все установки отменены. Теперь Вы заново можете установить нужную программу. Проверьте наличие моющих средств, так как они могут быть уже израсходованы.

**Если Вы забыли загрузить какую-либо посуду**, прервите программу, нажав кнопку включения / выключения **A**, загрузите оставшуюся посуду и нажмите снова кнопку **A**. Программа продолжит работу с того места, на котором была прервана.

### По окончании цикла мойки

Окончание цикла мойки будет обозначено двумя короткими звуковыми сигналами и миганием индикатора этапа сушки **E**.

Поверните рукоятку выбора программ **D** против часовой стрелки в позицию **RESET**, чтобы сбросить все установки.

Выключите машину нажатием кнопки включения / выключения **A** (положение «OFF» – выключено), отключите посудомоечную машину от сети и перекройте кран подачи воды.

Подождите несколько минут перед тем, как выгрузить посуду – она очень горячая! Кроме того, под воздействием пара посуда будет лучше высушена.

Нижнюю корзину разгружайте первой.

### Был сбой питания? Вы открывали дверцу посудомоечной машины?

Цикл мойки остановится и затем, при возобновлении электропитания / закрытии дверцы, продолжится. Все под контролем!

Вы можете изменить программу мойки, если она только что начала работать.

Перед тем как вынимать посуду, убедитесь, что программа закончила работу. Открывая дверцу машины во время выполнения программы или сразу по ее завершении, будьте осторожны, чтобы не ошпариться паром.

## Моющие средства и добавки для полоскания

Использовать можно только специальные средства для посудомоечных машин. Перед запуском программы залейте средство в распределитель, расположенный на внутренней стороне дверцы.

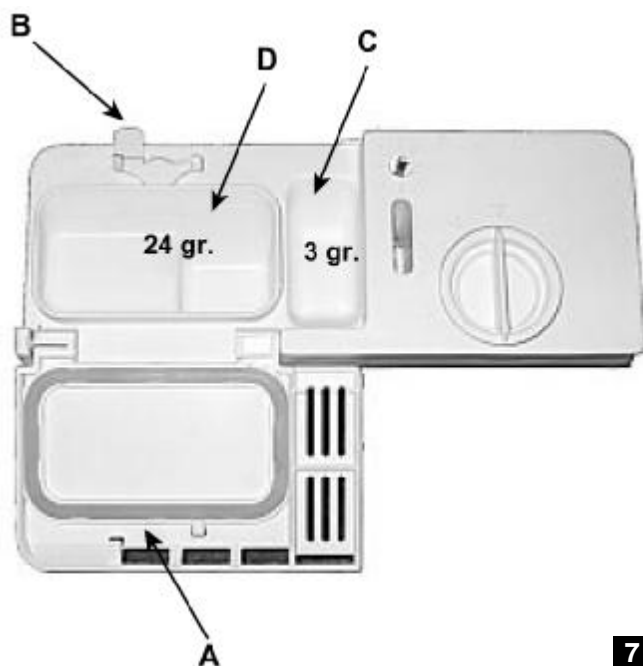
### Заполнение отделения для моющих средств

Откройте крышку «А» нажатием кнопки «В» (рис. 7). Заполните моющим средством до краев два контейнера «С» и «D». Закройте плотно крышку, нажав ее вниз до щелчка.

Если Вы используете моющее средство в таблетках, поместите его контейнер «D» и закройте крышку, нажав ее вниз до щелчка.

### Не закрывается крышка распределителя!

Края отделения должны быть очищены от остатков моющего средства, чтобы обеспечить плотное закрытие крышки.



7

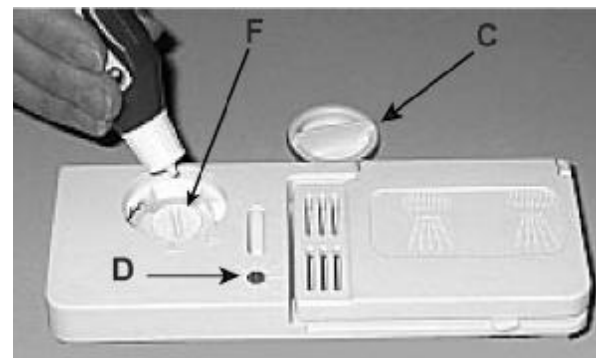
### Средства для полоскания

Средства для полоскания придают посуде блеск, и после сушки на посуде не остается подтеков. Рекомендуется использовать ополаскиватель из фирменной профессиональной серии «Забота о доме», который можно приобрести в авторизованных сервисных центрах.

Отделение, заполняемое средством для полоскания, находится на внутренней стороне дверцы. Его следует пополнять, когда по загоревшемуся индикатору «D» Вы увидите, что контейнер пуст (см. рис. 8).

### Заполнение отделения для смягчителя

Откройте отделение, поворачивая крышку «С» против часовой стрелки, и залейте средство для полоскания, не допуская перелива (рис. 8). Закройте отделение, плотно завернув крышку «С». Количество средства, используемого за каждый цикл полоскания, можно отрегулировать, поворачивая отверткой регулятор «F» (находится под крышкой «С»).



Регулятор имеет 6 различных положений, нормальное заполнение — положение 4.

8

**Правильная дозировка средства для полоскания улучшает сушку посуды. Если на посуде остаются капли воды или образуются потеки, установите регулятор в максимальное положение. Если на посуде остаются белые известковые полосы, поверните регулятор назад, установив его в минимальное положение.**

### ПОЛЕЗНЫЕ СОВЕТЫ

- Правильно дозируйте моющее средство: не используйте его слишком много — это затрудняет полоскание, а также вызывает загрязнение окружающей среды.
- Храните моющие средства и добавки для полоскания в прохладном, сухом месте, недоступном для детей.
- Для наибольшей эффективности рекомендуем использовать фирменные средства из профессиональной серии «Забота о доме» (ополаскиватель, дезодорант, соль в таблетках, средство для очистки и дезинфекции).

**Предупреждение.** Таблетки для посудомоечных машин «Три в одном», имеющиеся в настоящее время в продаже, объединяют в одном изделии моющее средство, соль и средство для полоскания. Если в Вашей местности жесткая или очень жесткая вода, мы все же рекомендуем залить дополнительно соль в соответствующий контейнер, чтобы предотвратить образование белых полос на Вашей посуде или на внутренних частях машины. В любом случае, пожалуйста, прочитайте инструкции изготовителя на упаковке таблеток.

## Программы для каждой степени загрязнения

Соль, средство для полоскания, верная дозировка моющего средства и правильно выбранная программа — вот формула получения наилучших результатов мойки и хорошего состояния Вашей посудомоечной машины.

Программа	Тип посуды и загрязнения	Описание цикла	Моющее средство: для предварит. + основная мойка, г	Средство для полоскания	Продолжительность цикла мойки (допуск $\pm 10\%$ без дополн. сушки)
 <b>Супермойка</b>	Сильно загрязненная посуда, кастрюли (не использовать для хрупких предметов)	Предварительная мойка в горячей воде при 40°C. Основная мойка при 65°C. 2 полоскания в холодной воде. Полоскание в горячей воде при 65°C. Сушка	3+24	*	120 мин.
 <b>Обычная мойка</b>	Нормально загрязненная посуда, кастрюли и сковороды (обычный повседневный цикл)	Основная мойка при 60°C. Холодное полоскание. Полоскание в горячей воде при 70°C. Сушка	27	*	93 мин.
 <b>Экономичная мойка</b>	Экологичный цикл с низким уровнем энергопотребления для нормально загрязненной посуды, кастрюль и сковород	Две предварительных мойки в холодной воде. Основная мойка при 50°C. Полоскание в горячей воде при 65°C. Сушка	3+24	*	145 мин.
 <b>Быстрая мойка и сушка</b>	Экономичный и быстрый цикл для слабо загрязненной посуды сразу после ее использования.	Короткая мойка при 47°C. Полоскание в горячей воде при 65°C. Сушка	20	*	40 мин.

Программа	Тип посуды и загрязнения	Описание цикла	Моющее средство: для предварит. + основная мойка, г	Средство для полоскания	Продолжительность цикла мойки (допуск $\pm 10\%$ без дополн. сушки)
 <b>Замачивание</b>	Подготовительная мойка для посуды, кастрюль и сковород перед дальнейшей загрузкой посуды	Короткая холодная мойка с программой замачивания для посуды с присохшими остатками пищи			12 мин.
 <b>«Стекло»</b>	Специальный цикл для чувствительной к высоким температурам деликатной посуды, применяемой сразу после ее использования	Мойка при 52°C. Полоскание при 45°C. Полоскание в горячей воде при 65°C. Сушка	20	*	90 мин.
 <b>Специальная программа «Гости»</b>	Цикл полоскания и сушки для освежения посуды, которая используется редко.	Полоскание в горячей воде при 65°C. Сушка		*	36 мин.

### Экономить легко

Использование домашних электробытовых приборов — это не только экономия, но и сохранение окружающей среды.

#### Максимальная загрузка

Старайтесь максимально загружать машину: это предотвратит излишнее потребление воды, электроэнергии и моющих средств. Затратьте некоторое время, чтобы загрузить машину полностью: используйте программу «Замачивание», предотвращающую образование неприятных запахов в машине и присыхание остатков пищи на посуде.

#### Правильный выбор программы

Выбирайте правильно программу: в соответствии с типом посуды и степенью ее загрязнения (см. *Таблицу программ*). Программы «Замачивание» и «Супермойка» используйте для действительно сильнозагрязненной посуды.

## Рекомендации и советы

### Как ухаживать за дорогой посудой



- Почти всю серебряную посуду можно мыть в посудомоечной машине. Но есть два исключения: старинная серебряная посуда и посуда из серебра, в декоре которой присутствуют компоненты окисления. Горячая вода может повредить ручки старинной посуды и декоративные украшения посуды. Не допускайте соприкосновения посуды из серебра с другими металлами — этим Вы избежите образования пятен на посуде и ее потемнения.

- Серебрянные тарелки и сервировочную посуду следует мыть сразу после использования, особенно если они находились в контакте с солью, яйцами, маслинами, горчицей, уксусом, фруктовыми соками и приготовленными овощами.
- Для мытья особенно хрупкой посуды мы рекомендуем использовать специальную программу «Стекло» — см. *Таблицу программ*.
- Для ухода за серебрянной посудой рекомендуем использовать «Средство по уходу за цветными металлами и сплавами» из фирменной профессиональной серии «Забота о доме». Средство обладает антиокисляющими свойствами, очищает и возвращает блеск.

Посудомоечная машина не только экономит время и энергию, но и дезинфицирует Вашу посуду, моя ее при высокой температуре.

### Вода в Вашем доме

Жесткость воды изменяется в зависимости от местности. При использовании жесткой воды на стенках посудомоечной машины образуются известковые отложения. Посудомоечная машина оснащена специальным устройством для смягчения воды, устраняющим минеральные соли и известь из воды. На дне посудомоечной машины под нижней корзиной находится контейнер, в который загружается соль для регенерации ионно-обменных смол, являющихся активной частью смягчителя воды. Рекомендуется использовать соль из фирменной профессиональной серии «Забота о доме» (можно приобрести в авторизованных сервисных центрах). Нельзя заменять соль для посудомоечных машин поваренной солью.

#### Загрузка соли в смягчитель

Всегда используйте соль, предназначенную специально для посудомоечных машин.

Перед первым использованием загрузите соль в контейнер (рис. 9):



- 1) выдвиньте полностью нижнюю корзину, отверните и снимите крышку контейнера;
- 2) если Вы впервые наполняете контейнер, то залейте распределитель водой до верха;
- 3) вставьте воронку (входит в комплект оборудования) в отверстие и засыпьте соль (примерно 2 кг), возможно из контейнера вытечет немного воды — это нормальное явление;
- 4) осторожно заверните крышку контейнера.

#### Когда нужно пополнять запас соли

Запас соли необходимо пополнить, когда на панели управления начнет мигать индикатор отсутствия соли **S** (см. рис. 2, с. 4). Машина будет напоминать, что следует добавить соль в течение последующих 5 циклов мойки.

Чтобы избежать образования ржавчины, загружайте соль непосредственно перед началом цикла мойки посуды.

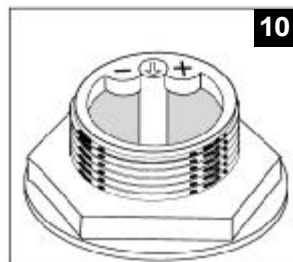


### Регулировка расхода соли

Для достижения оптимального уровня потребления соли посудомоечная машина оснащена регулятором величины добавки соли в зависимости от жесткости водопроводной воды (рис. 10).

Для регулировки потребления соли:

- 1) отверните крышку контейнера для соли;
- 2) на горловине контейнера (рис. 10) имеется кольцо со стрелкой, повернутой в положение «-» (заводская регулировка);
- 3) если необходимо, поверните стрелку от «-» к «+» против часовой стрелки. Выберите положение стрелки в зависимости от жесткости водопроводной воды.



Пользуйтесь следующей таблицей для регулировки потребления соли:

Жесткость воды			Позиция селектора	Расход соли, г/цикл	Независимо, количество циклов на 2 кг соли
Градус Кларка	°fH	ммоль/л			
0 – 14	0 – 10	0 – 1,7	/	0	/
14 – 36	18 – 44	1,8 – 4,4	«-»	20	60
36 – 71	45 – 89	4,5 – 8,9	средняя	40	40
> 71	> 89	> 8,9	«+»	60	25

Узнать, какова жесткость воды, можно в районной жилищно-эксплуатационной конторе.

## Посудомоечная машина на месте

После покупки или перемещения посудомоечной машины на другое место правильная установка — гарантия правильной и эффективной работы оборудования.

Выберите место, где Вы хотите установить посудомоечную машину, Вы можете даже разместить ее так, чтобы боковые стороны или задняя панель машины находились на одной линии с мебелью или вдоль стены. Заливной и сливной шланги для удобства установки могут располагаться как с левой, так и с правой стороны машины.



### Выравнивание

После установки машины на место отрегулируйте ее высоту и устойчивое положение путем вращения ножек; проверьте по уровню горизонтальность верхней крышки корпуса — отклонение не должно быть более 2°.

### Регулировка задних ножек

Вставьте оборудование в нишу и затем отрегулируйте высоту машины с помощью передних винтов на дне машины. Используйте отвертку для вращения винтов по часовой стрелке, чтобы увеличить высоту посудомоечной машины, и против часовой стрелки – чтобы ее уменьшить.

### Конденсатоустойчивая лента

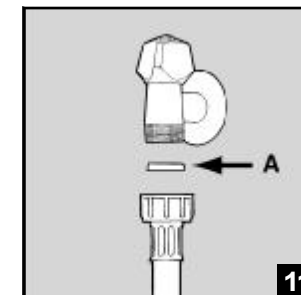
На некоторых моделях предусмотрена клейкая конденсатоустойчивая лента. Она должна быть приклеена на нижнюю сторону деревянной поверхности (столешницы), чтобы предохранить ее от образования конденсата. Если лента не входит в комплект поставки, ее можно приобрести как запасную часть в Авторизованном сервисном центре.

### Подключение к холодной воде

Не допускается установка машины без крана отключения воды!

На машине заливной шланг уже подключен к изделю. Замена заводского шланга не допускается, в случае замены используйте только оригинальные запасные части.

Подсоедините заливной шланг к выводу водопровода с наружной резьбой 3/4 дюйма, вставив маленький фильтр (входит в комплект поставки), и проверьте надежность соединения (рис. 11).



Модель **LV 460 A** поставляется со шлангом «Water Stop», в котором фильтр уже установлен.

Если машина подключается к новому водопроводу или долго не использовалась, отверните шланг со стороны машины, слейте грязную воду и восстановите соединение. Это предохранит машину от повреждений.

**Во избежание повреждений, затяжку пластмассовых гаек производите вручную, без использования инструмента.**

### Подключение к горячей воде

Машина может также подключаться к горячей воде из водопровода или водонагревателя, причем в обоих случаях температура воды не должна превышать 60°C.

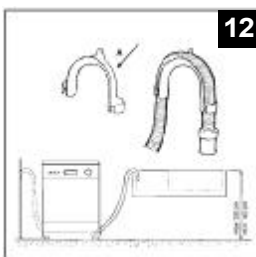
В этом случае время мойки сокращается примерно на 15 минут, а эффективность несколько понижается. Подключение к горячей воде выполняется также, как и к холодной.

### Устройство для предотвращения утечки воды

Посудомоечная машина имеет специальную систему, которая блокирует поступление воды в случае протечек внутри оборудования. Более того, машина оснащена заливным шлангом «WATER STOP», который может выдерживать высокое водяное давление и становится красным в случае протечек. Безопасность в случае протечек обеспечивается наличием второго прозрачного шланга, который находится внутри первого. Регулярно проверяйте внешний шланг: если вы увидите, что шланг стал ярко-красным, его необходимо срочно заменить. Для замены шланга вызовите специалистов из авторизованного сервисного центра.

### Подсоединение сливного шланга

Вставьте сливной шланг в сливную трубу с минимальным диаметром 4 см или повесьте загнутый конец сливного шланга на край раковины. Помните: шланг не должен перегибаться и перекручиваться. Для наилучшего размещения шланга используйте специальную пластиковую направляющую (входит в комплект поставки) (рис. 12). Свободный конец сливного шланга должен располагаться на расстоянии между 40 и 100 см от основания посудомоечной машины и обеспечивать разрыв струи при сливе (конец шланга не должен быть опущен в воду).



**Специальную пластиковую направляющую следует прочно закрепить на стене, чтобы предотвратить перемещение сливного шланга и разбрызгивание воды.**

Если сливной шланг встроен в канализацию, имейте в виду, что на верхних этажах может создаваться «сифонный эффект» — машина одновременно сливает и заливает воду. Для предотвращения подобного эффекта устанавливается сифон.

### Противошумовая защита (где имеется)

На верхней части посудомоечной машины имеются две самоклеющиеся губки (поропласт).

- Приклейте маленькую губку на поперечную планку, как показано на рис. 13, 1.

- Наклоните машину и приклейте большую губку, как показано на рис. 13, 2.

Удостоверьтесь, что обе губки приклеены должным образом.



### ПОДСОЕДИНЕНИЕ К ЭЛЕКТРОСЕТИ

**ВНИМАНИЕ: оборудование обязательно должно быть заземлено!**

- I. Машина должна подключаться к электрической сети при помощи двухполюсной розетки с заземляющим контактом (розетка не поставляется с машиной). Фазный (желательный и нулевой) провод должен быть подключен через автомат защиты сети, рассчитанный на максимальный ток (ток срабатывания) 16 А, и имеющий время срабатывания не более 0.1 с.
- II. При наличии вблизи от предполагаемого места установки машины розетки с заземляющим контактом, имеющей трехпроводную подводку кабеля с медными жилами сечением не менее 1,5 кв. мм (или алюминиевыми жилами сечением не менее 2,5 кв. мм), доработка электросети не производится. При отсутствии указанной розетки и проводки следует провести их монтаж.
- III. Не допускается прокладка заземления отдельным проводом.
- IV. Для доработки электрической сети рекомендуется применять провод типа ППВ 3x1,5 380 ГОСТ 6223-79. Допускается применение других марок проводов, обеспечивающих пожаро- и электробезопасность при эксплуатации машины.

Перед включением машины в сеть убедитесь, что:

- 1) напряжение и частота тока сети соответствуют данным машины (см. таблицу характеристик на внутренней стороне дверцы оборудования);
- 2) электросеть (проводка), выдерживает максимальную нагрузку подключаемого оборудования;
- 3) розетка и вилка одного типа;
- 4) розетка заземлена в соответствии с нормами безопасности, описанными в данном разделе инструкции (допускается организация заземления рабочим нулем, при условии, что защитная линия не имеет разрыва и подключена напрямую в обвод каких-либо приборов (например, электрического счетчика).

**Цветовая маркировка электропроводов:**  
желто-зеленый – заземление;  
синий – нейтраль;  
коричневый или черный – фаза.

**Если вилка оборудования не подходит к розетке, оснастите кабель подходящей вилкой, а не используйте переходники и удлинители, создающие опасность перегрева и возгорания.**

**Запрещено** использование переходников, многогнездовых розеток и удлинителей. Для замены поврежденного питающего кабеля обращайтесь в авторизованный сервисный центр.

*Оборудование, подключенное с нарушением требований безопасности бытовых приборов большой мощности, изложенных в настоящей инструкции, является потенциально опасным. Производитель не несет ответственности за ущерб здоровью и собственности, если он вызван несоблюдением указанных норм установки.*

## Возникли проблемы? Прочитайте...

**Ваша посудомоечная машина не работает или работает неудовлетворительно. В большинстве случаев Вы можете решить возникшие проблемы сами: прежде чем вызывать техников, прочитайте эту главу.**

### Машина не начинает работать

Убедитесь, что:

- открыт кран подачи воды;
- заливной шланг подсоединен правильно;
- не перекрыта подача воды в доме;
- достаточен напор воды;
- не изогнут заливной шланг;
- не засорен фильтр на заливном шланге;
- дверца закрыта плотно.

### Посуда остается плохо вымытой

Убедитесь, что:

- моющее средство загружено в распределитель в нужном количестве;
- программа мойки соответствует типу загруженной посуды;
- фильтр гибкого заливного шланга и микрофильтр не засорены;
- разбрызгиватели вращаются свободно.

### Машина не сливает воду

Убедитесь, что:

- сливной шланг не изогнут;
- не засорена канализация.

### На посуде остаются известковый налет или белая пленка

Убедитесь, что:

- крышка контейнера для соли закрыта плотно;
- средство для полоскания загружено в достаточном количестве.

### Сообщения об ошибках

Посудомоечная машина оснащена системой безопасности, которая может обнаруживать ошибочные действия. Эти ошибки идентифицируются частым миганием одного или двух индикаторов этапов мойки **Е**. В этом случае обратите внимание – какой мигает индикатор, выключите оборудование и обратитесь за технической помощью в авторизованный сервисный центр.

### Индикация неисправностей

#### Аварийный сигнал – кран подачи воды

Если Вы забыли открыть кран подачи воды, машина напомнит Вам об этом короткими звуковыми сигналами, которые будут раздаваться несколько минут. Откройте кран подачи воды и через несколько минут машина начнет работать.

Если Вы отсутствовали во время звучания сигналов, машина будет автоматически заблокирована и начнут часто мигать два индикатора: 2-й (мойка) и 3-й (полоскание).

Выключите машину кнопкой включения / выключения **A**, откройте кран подачи воды и подождите примерно 20 секунд перед повторным включением оборудования. Установите снова программу, как описано в § «Выбор программы» на с. 8 и машина начнет работать.

#### Аварийный сигнал – засор фильтра

Если оборудование заблокировано и часто мигают индикаторы 1-й (предварительная мойка) и 3-й (полоскание) – это означает, что фильтры закупорены крупными остатками пищи. Выключите машину, тщательно очистите фильтр и поставьте его на место (см. соотв. параграф на с. 25). Снова включите оборудование, нажатием кнопки **A**, выбранная программа начнет работать.

#### Аварийный сигнал – электромагнитный клапан залива воды

Если часто мигает 2-й индикатор (мойка), выключите машину кнопкой включения / выключения **A** и снова включите ее через 1 минуту. Если аварийный сигнал продолжается, сначала, во избежание протечек, перекройте кран подачи воды, затем отключите машину от сети и обратитесь за технической помощью в авторизованный сервисный центр.

### Если после проверки машина не работает, или проблемы остаются

Позвоните в авторизованный сервисный центр и сообщите следующую информацию:

- ◆ номер гарантийного документа (сервисной книжки, сервисного сертификата и т.п.),
- ◆ неисправность,
- ◆ модель и серийный номер, обозначенные на информационной табличке, расположенной на торце дверцы машины, либо в гарантийном документе.

**Не пользуйтесь услугами лиц, не уполномоченных Производителем.  
При ремонте требуйте использования оригинальных запасных частей.**

## Безопасность — хорошая привычка

**Ваша посудомоечная машина сконструирована в соответствии с самыми строгими международными нормами и стандартами, чтобы Вы и Ваша семья чувствовали себя защищенными. Прочитайте данное руководство: оно поможет Вам ознакомиться с возможностями посудомоечной машины, правилами ее монтажа, использования и безопасного обслуживания.**

1. Это оборудование предназначено для использования только внутри помещений.
2. Это оборудование должно использоваться для мытья посуды в домашних условиях в соответствии с настоящей инструкцией. Использование оборудования не по назначению, а также промышленное использование, использование посудомоечной машины в офисах, предприятиях сферы обслуживания, здравоохранения, просвещения и т.п. не предусмотрено. Производитель не несет ответственности за выход из строя оборудования при нарушении условий данного пункта инструкции.
3. Снимите осторожно упаковку, удостоверьтесь, что оборудование не повреждено. При возникновении сомнений свяжитесь с поставщиком немедленно.
4. Это оборудование обладает большим весом: передвигайте его только при уверенности в своих силах.
5. Запрещено использование переходников, многогнездовых розеток и удлинителей (они создают опасность возгорания). Если длина питающего кабеля недостаточна, для его замены обратитесь в авторизованный сервисный центр. Производитель не несет ответственности за возгорания, произошедшие из-за использования переходников и удлинителей, а также соединительного кабеля, сечение которого не соответствует потребляемой оборудованием мощности. При установке посудомоечной машины необходимо проверить соответствие характеристик сети и машины.
6. Используйте соли, ополаскиватели, моющие и другие средства, которые предназначены специально для посудомоечных машин. Применение иных химических средств, а также применение средств не по назначению (например, средства против накипи вместо моющего средства) ухудшают качество мойки, и даже могут привести к поломке машины.
7. Не перегружайте машину, старайтесь правильно располагать посуду, только тогда Вы будете удовлетворены результатами мойки. Перегрузка машины может привести к ее поломке.
8. Не касайтесь работающей машины мокрыми руками, или если вы босиком. Не дотрагивайтесь до нагревательных элементов машины во время цикла мойки или сразу после него.

9. Не опирайтесь и не садитесь на открытую дверцу, чтобы не опрокинуть оборудование.
10. Не тяните провод, чтобы вынуть вилку из розетки: это очень опасно.
11. В соответствии с общими требованиями Государственной Противопожарной службы не оставляйте работающую посудомоечную машину без присмотра.
12. Не разрешайте детям и лицам, незнакомым с данной инструкцией, пользоваться оборудованием без Вашего присмотра.
13. При возникновении нестандартной ситуации отключите машину: выньте вилку из розетки, перекройте кран подачи воды и позвоните в сервисный центр, телефон которого напечатан в гарантийном документе (гарантийном талоне, сервисной книжке, сервисном сертификате). Перед звонком в сервисный центр прочитайте раздел «Устранение неисправностей».
14. Прежде, чем избавиться от старого оборудования, сделайте его не пригодным для дальнейшего использования: обрежьте питающий кабель и снимите замок дверцы.
15. Запрещается изменение конструкции машины и вмешательство лиц, не уполномоченных Производителем на гарантийный ремонт.

**Только  
квалифицированный  
специалист  
и только подлинные  
запасные детали Ariston!**



## Чистка и специальное обслуживание

Периодически, раз в месяц, потратьте немного времени на чистку фильтровального узла и разбрызгивателей.

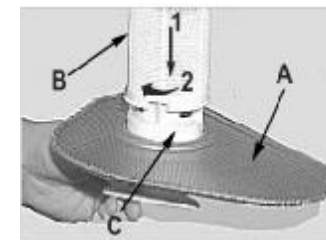
### Очистка фильтровального узла

Для эффективной работы Вашей посудомоечной машины необходимо производить очистку фильтровального узла.

Фильтр во время цикла мойки очищает воду, что позволяет использовать рециркулированную воду, тем самым экономить ее. Проверяйте фильтр после каждой мойки: освобождайте от застрявших частиц пищи чашку «С» и полукруглый фильтр «А». Выньте фильтровальный узел, потянув его за ручку чашки вверх, и промойте под струей воды.

Полностью фильтровальный узел (чашку С + полукруглый фильтр А + цилиндрический фильтр В) необходимо очищать раз в месяц. Чтобы снять фильтр «В», поверните его против часовой стрелки.

Для очистки используйте небольшую неметаллическую щетку (напр., зубную). Соберите фильтровальный узел, как показано на рис. 14, и вставьте его на место нажатием вниз.



14

**Внимание:** Посудомоечная машина не должна использоваться без фильтров. Несвоевременная чистка и неправильная установка фильтров могут ухудшать эффективность мойки и вызвать поломку машины.

### Очистка фильтра на заливном шланге

Для очистки фильтра на заливном шланге (см. рис. 11 на с. 17) выполните следующие операции: перекройте кран, отверните конец заливного шланга, снимите фильтр и осторожно промойте его под струей воды, затем вставьте фильтр обратно и снова плотно наверните шланг.



15

### Очистка разбрызгивателей

Частицы пищи могут стать причиной образования ржавчины на разбрызгивателях и забивать их отверстия, поэтому постоянно проверяйте разбрызгиватели и очищайте их при необходимости.

## Содержите Вашу посудомоечную машину в порядке

Соблюдение этих немногих правил гарантирует, что Ваш надежный помощник – посудомоечная машина – будет с Вами рядом всегда.

### После каждой мойки

Перекрывайте кран подачи воды и оставляйте дверцу приоткрытой во избежание образования неприятных запахов и влажности внутри машины, протрите резиновый уплотнитель.

### Отключайте машину из сети

Из соображений безопасности перед мойкой и обслуживанием машины всегда вынимайте вилку из розетки.

### Мойка машины

Не используйте химические абразивы и растворители для мойки внешних и внутренних поверхностей и резиновых частей машины. Рекомендуем мыть их при помощи теплой воды, губки и мыла. Известковые и жировые отложения на внутренних поверхностях и уплотнителе дверцы удаляйте специальным Средством для очистки посудомоечной машины из фирменной профессиональной серии «Забота о доме».

### Уплотнители дверцы

Одной из причин образования неприятных запахов в машине является скапливание остатков пищи на уплотнительных прокладках дверцы — периодически очищайте их влажной губкой.

### Если машина не будет долго использоваться

Если Вы не будете использовать машину продолжительное время, рекомендуем сделать следующее:

- проведите цикл мойки при пустой машине;
- перекройте кран подачи воды;
- выньте вилку из розетки;
- оставьте дверцу приоткрытой — этим Вы избежите образования неприятного запаха в машине, и уплотнители дверцы прослужат дольше.
- Используйте дезодорант для посудомоечной машины из фирменной профессиональной серии «Забота о доме».

Перед началом использования посудомоечной машины после длительного перерыва следует: вставить вилку в розетку; перекрыть кран подачи воды, отвернуть шланг, слить грязную воду; подсоединить заливной шланг и открыть водопроводный кран.

### Перемещение машины

Передвигайте машину только в вертикальном положении, в крайнем случае оборудование можно положить на заднюю сторону.

### Удаление накипи

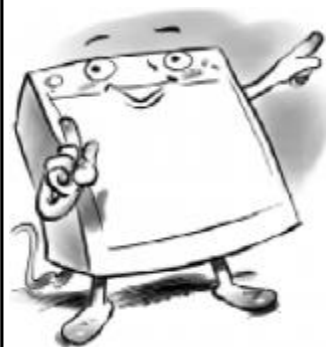
Вода содержит большое количество труднорастворимых солей вследствие загрязнения окружающей среды. Соли в виде накипи оседают на нагревательных элементах, баке, трубках и вызывают их преждевременный выход из строя. Если Вы живете в области с жесткой водой, Вам следует периодически использовать порошки-антинакипины, например, Средство против накипи из фирменной профессиональной серии «Забота о доме»(код для заказа, либо установить магнитный смягчитель воды Calblock, предотвращающий образование накипи.



**Ваша посудомоечная машина — не утилизатор отходов!  
Не старайтесь удалить каждый маленький остаток пищи с Вашей посуды, но избавьтесь от костей, кожуры, корок и любых других остатков пищи перед загрузкой посуды в корзины.  
Вылейте все из стаканов и чашек.**

## Оставайтесь с нами

Благодарим Вас за приобретение продукции торговой марки Ariston. Мы уверены, что Ваше новое оборудование **эффективно** будет служить Вам в течение многих лет.



### Мы так же близко к Вам, как и ваш телефон

Для прямого доступа к оригинальным запасным частям и аксессуарам марки Ariston звоните по телефонам, указанным в гарантийных документах: наш квалифицированный персонал поможет Вам определить и купить требуемое.

Наша сервисная сеть состоит из высококвалифицированного технического персонала. В большинстве случаев мастер может решить проблему при первом посещении.

Пожалуйста, при звонке в авторизованный сервисный центр сообщите следующую информацию:

номер гарантийного документа (сервисной книжки, сервисного сертификата и т.п.); неисправность; модель и серийный номер (обозначенные на информационной табличке, расположенной на торце дверцы машины, либо в гарантийном документе).

*Срок службы 10 лет*



Производитель оставляет за собой право без предупреждения вносить изменения в конструкцию и комплектацию, не ухудшающие эффективность работы оборудования. Некоторые параметры, приведенные в этой инструкции, являются приблизительными. Производитель не несет ответственности за незначительные отклонения от указанных величин.



# Посудомоечная машина

Ariston LV 460 A

Hotpoint-Ariston LV 460 A

*Производитель:*

**Indesit Company S.p.A.**

*Юридический адрес:*

Виале А.Мерлони, 47  
60044 Фабриано (АН), Италия  
Тел. (0732) 6611

*Продавец:*

**Indesit Company International  
Business S.A.**

*Юридический адрес:*

Центр Галлерейя, 2, Виа Кантонале,  
6928 Манно, Швейцария

*Адрес и телефоны*

*для контактов:*

Россия 129233 Москва  
Проспект Мира, ВВЦ (бывш. ВДНХ)  
Павильон 46

Тел.: (495) 974-6280

Факс (495) 961-2919

974-6279

<http://www.ariston.ru>

 **ARISTON**

 **Hotpoint**

**ARISTON**



AЮ 77